

Scanner le code QR pour en savoir plus sur cet article sur www.neuco.ch

A S3111 33406.C
blanc signalisation RAL 9016
LED 10 W 728 lm-h 3000 K
Convertisseur DALI pilotable



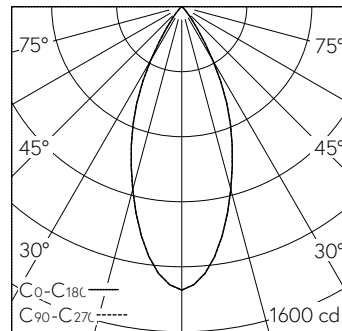
 **IP20**

Plafonnier apparent avec répartition lumineuse symétrique.
Indice de protection IP20
Classe de protection I.

Cylindre aluminium, blanc trafic (RAL 9016).
LED (COB) Lightengine blanc chaud, avec protection contre le contact. CRI ≥ 95.
Homogénéité chromatique (2 SDCM initial).
Convertisseur DALI.
Optique avec réflecteur primaire et lentille convexe. Cut-Off 30°.
Cône anti-éblouissement Darklight en matière synthétique, aluminium poli brillant, vernis de protection résistant aux éraflures.
Précablé avec fiche intermédiaire convertisseur et Lightengine.
Câblage interne sans halogènes.
Bornier 5x 1.5².

Garantie 5 ans.

Sur demande, ce luminaire est également livrable avec une entrée de câble latérale.



| h [m] | D [m] 42° | E (0°) |
|-------|-----------|--------|
| 1 | 0.77 | 1395 |
| 2 | 1.54 | 349 |
| 3 | 2.30 | 155 |
| 4 | 3.07 | 87 |
| 5 | 3.84 | 56 |

LED 3000 K 10 W 728 lm-h 42° / CIE Flux 98 100 100 100 100 / A80 selon DIN 5040

Caractéristiques techniques

| | |
|---------------------------------|----------------------------|
| Flux lumineux | 728 lm-h |
| Puissance de raccordement | 10 W |
| Rendement lumineux | 73 lm-h/W |
| Flux lumineux du module | - |
| Puissance du module | - |
| Précision des couleurs | SDCM 2 |
| Rendu des couleurs | CRI ≥ 95 |
| Maintien du flux lumineux | L80/B10 à 90'000 h (25 °C) |
| Température de couleur | 3000 K |
| Classe d'efficacité énergétique | - |

Autres informations

| | |
|---|----------------------------|
| Répartition lumineuse | symétrique |
| Angle de demi-valeur | 41° Flood |
| Cut-Off | 30° |
| Luminance BAP ≥ 65° | ≤ 1000 cd/m ² |
| Évaluation de l'éblouissement UGR, longitudinal | 12,7 |
| Évaluation de l'éblouissement UGR, transversal | 12,7 |
| Tension de fonctionnement | 230 V AC/DC 0 / 50 / 60 Hz |
| Température de service | 10 – 30 °C |
| Poids | 0,7 kg |
| Sécurité photobiologique | Groupe libre (sans risque) |

