

Scanner le code QR pour en savoir plus sur cet article sur www.neuco.ch

A S3111 43606.C
blanc signalisation RAL 9016
LED 10 W 788 lm-h 4000 K
Convertisseur DALI pilotable



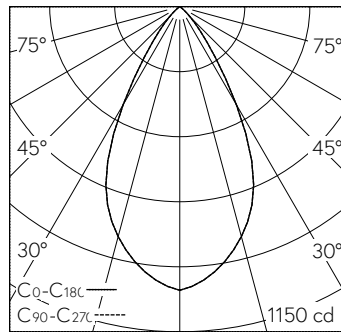
IP20

Plafonnier apparent avec répartition lumineuse symétrique.
Indice de protection IP20
Classe de protection I.

Cylindre aluminium, blanc trafic (RAL 9016).
LED (COB) Lightengine blanc neutre, avec protection contre le contact. CRI ≥ 95.
Homogénéité chromatique (2 SDCM initial).
Convertisseur DALI.
Optique avec réflecteur primaire et lentille convexe. Cut-Off 30°.
Cône anti-éblouissement Darklight en matière synthétique, aluminium poli brillant, vernis de protection résistant aux éraflures.
Précablé avec fiche intermédiaire convertisseur et Lightengine.
Câblage interne sans halogènes.
Bornier 5x 1.5².

Garantie 5 ans.

Sur demande, ce luminaire est également livrable avec une entrée de câble latérale.



h [m]	D [m] 56°	E (0°)
1	1.06	1003
2	2.13	251
3	3.19	111
4	4.25	63
5	5.32	40

LED 4000 K 10 W 788 lm-h 56° / CIE Flux 95 100 100 100 100 / A80 selon DIN 5040

Caractéristiques techniques

Flux lumineux	788 lm-h
Puissance de raccordement	10 W
Rendement lumineux	79 lm-h/W
Flux lumineux du module	-
Puissance du module	-
Précision des couleurs	SDCM 2
Rendu des couleurs	CRI ≥ 95
Maintien du flux lumineux	L80/B10 à 90'000 h (25 °C)
Température de couleur	4000 K
Classe d'efficacité énergétique	-

Autres informations

Répartition lumineuse	symétrique
Angle de demi-valeur	55 ° Wide Flood
Cut-Off	30 °
Luminance BAP ≥ 65 °	≤ 1000 cd/m ²
Évaluation de l'éblouissement UGR, longitudinal	15,8
Évaluation de l'éblouissement UGR, transversal	15,8
Tension de fonctionnement	230 V AC/DC 0 / 50 / 60 Hz
Température de service	10 – 30 °C
Poids	0,7 kg
Sécurité photobiologique	Groupe libre (sans risque)

