

Scanner le code QR pour en savoir plus sur cet article sur [www.neuco.ch](http://www.neuco.ch)

**A S3114 23266.C**  
blanc signalisation RAL 9016  
LED 17,6 W 1352 lm-h 2700 K  
Convertisseur DALI pilotable



IP20

Applique avec sortie de lumière bilatérale et répartition lumineuse symétrique.  
Indice de protection IP20  
Classe de protection I.

Rayonnement indirect 50%.  
Cylindre aluminium, blanc trafic (RAL 9016).

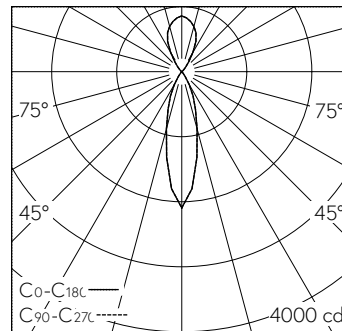
LED (COB) Lightengine super blanc chaud, avec protection contre le contact. CRI ≥ 95.  
Homogénéité chromatique (2 SDCM initial).

Convertisseur DALI.  
Optique avec réflecteur primaire et lentille convexe. Cut-Off 30°.  
Cône anti-éblouissement Darklight en matière synthétique, métalliser qc. à l'aluminium, vernis de protection résistant aux éraflures.  
Précablé avec fiche intermédiaire convertisseur et Lightengine.  
Câblage interne sans halogènes.  
Armature mur avec platine de montage.  
Bornier 5x 1.5<sup>2</sup>.

Garantie 5 ans.

Sur demande, ce luminaire est également livrable avec une entrée de câble latérale.

PUSH, switchDIM et Touch-DIM® ne sont pas pris en charge.



LED 2700 K 17,6 W 686 lm-h / CIE Flux 98 100 100 50 100 / C84 selon DIN 5040

#### Caractéristiques techniques

Flux lumineux	1352 lm-h
Puissance de raccordement	17,6 W
Rendement lumineux	77 lm-h/W
Flux lumineux du module	-
Puissance du module	-
Précision des couleurs	SDCM 2
Rendu des couleurs	CRI ≥ 95
Maintien du flux lumineux	L80/B10 à 60'000 h (25 °C)
Température de couleur	2700 K
Classe d'efficacité énergétique	-

#### Autres informations

Sortie de lumière	bilatérale
Répartition lumineuse	symétrique
Angle de demi-valeur	26 ° Medium
Composante de lumière directe	51 %
Composante de lumière indirecte	49 %
Luminance BAP ≥ 65 °	≤ 1000 cd/m <sup>2</sup>
Évaluation de l'éblouissement UGR, longitudinal	6,1
Évaluation de l'éblouissement UGR, transversal	6,1
Tension de fonctionnement	230 V AC/DC 0 / 50 / 60 Hz
Poids	1,7 kg
Sécurité photobiologique	Groupe libre (sans risque)

