

Scanner le code QR pour en savoir plus sur cet article sur www.neuco.ch

A S3114 33226.C
blanc signalisation RAL 9016
LED 17,6 W 1442 lm-h 3000 K
Convertisseur DALI pilotable



IP20

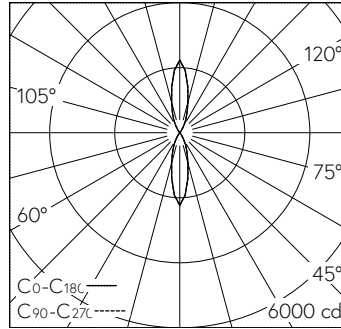
Applique avec sortie de lumière bilatérale et répartition lumineuse symétrique.
Indice de protection IP20
Classe de protection I.

Rayonnement indirect 50%.
Cylindre aluminium, blanc trafic (RAL 9016).
LED (COB) Lightengine blanc chaud, avec protection contre le contact. CRI \geq 95.
Homogénéité chromatique (2 SDCM initial).
Convertisseur DALI.
Optique avec réflecteur primaire et lentille convexe. Cut-Off 30°.
Cône anti-éblouissement Darklight en matière synthétique, métalliser qc. à l'aluminium, vernis de protection résistant aux éraflures.
Précablé avec fiche intermédiaire convertisseur et Lightengine.
Câblage interne sans halogènes.
Armature mur avec platine de montage.
Bornier 5x 1.5².

Garantie 5 ans.

Sur demande, ce luminaire est également livrable avec une entrée de câble latérale.

PUSH, switchDIM et Touch-DIM® ne sont pas pris en charge.



LED 3000 K 17,6 W 721 lm-h / CIE Flux 98 100 100 50 100 / C84 selon DIN 5040

Caractéristiques techniques

Flux lumineux	1442 lm-h
Puissance de raccordement	17,6 W
Rendement lumineux	82 lm-h/W
Flux lumineux du module	–
Puissance du module	–
Précision des couleurs	SDCM 2
Rendu des couleurs	CRI \geq 95
Maintien du flux lumineux	L80/B10 à 60'000 h (25 °C)
Température de couleur	3000 K
Classe d'efficacité énergétique	–

Autres informations

Sortie de lumière	bilatérale
Répartition lumineuse	symétrique
Angle de demi-valeur	26 ° Medium
Composante de lumière directe	50 %
Composante de lumière indirecte	50 %
Luminance BAP \geq 65 °	\leq 1000 cd/m ²
Évaluation de l'éblouissement UGR, longitudinal	6,3
Évaluation de l'éblouissement UGR, transversal	6,3
Tension de fonctionnement	230 V AC/DC 0 / 50 / 60 Hz
Poids	1,7 kg
Sécurité photobiologique	Groupe libre (sans risque)

