

Scanner le code QR pour en savoir plus sur cet article sur www.neuco.ch

A S3121 43606.C
noir foncé RAL 9005
LED 10 W 788 lm-h 4000 K
Convertisseur DALI pilotable



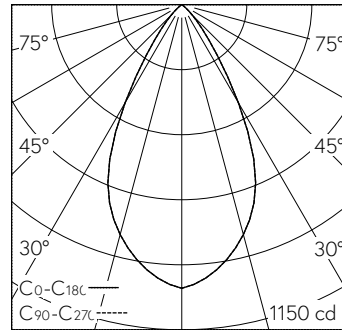
 **IP20**

Plafonnier apparent avec répartition lumineuse symétrique.
Indice de protection IP20
Classe de protection I.

Cylindre aluminium, noir (RAL 9005).
LED (COB) Lightengine blanc neutre, avec protection contre le contact.
CRI ≥ 95.
Homogénéité chromatique (2 SDCM initial).
Convertisseur DALI.
Optique avec réflecteur primaire et lentille convexe. Cut-Off 30°.
Cône anti-éblouissement Darklight en matière synthétique, aluminium poli brillant, vernis de protection résistant aux éraflures.
Précablé avec fiche intermédiaire convertisseur et Lightengine.
Câblage interne sans halogènes.
Bornier 5x 1.5².

Garantie 5 ans.

Sur demande, ce luminaire est également livrable avec une entrée de câble latérale.



h [m]	D [m] 56°	E (0°)
1	1.06	1003
2	2.13	251
3	3.19	111
4	4.25	63
5	5.32	40

LED 4000 K 10 W 788 lm-h 56° / CIE Flux 95 100 100 100 100 / A80 selon DIN 5040

Caractéristiques techniques

Flux lumineux	788 lm-h
Puissance de raccordement	10 W
Rendement lumineux	79 lm-h/W
Flux lumineux du module	-
Puissance du module	-
Précision des couleurs	SDCM 2
Rendu des couleurs	CRI ≥ 95
Maintien du flux lumineux	L80/B10 à 90'000 h (25 °C)
Température de couleur	4000 K
Classe d'efficacité énergétique	-

Autres informations

Répartition lumineuse	symétrique
Angle de demi-valeur	55 ° Wide Flood
Cut-Off	30 °
Luminance BAP ≥ 65 °	≤ 1000 cd/m ²
Évaluation de l'éblouissement UGR, longitudinal	15,8
Évaluation de l'éblouissement UGR, transversal	15,8
Tension de fonctionnement	230 V AC/DC 0 / 50 / 60 Hz
Température de service	10 – 30 °C
Poids	0,7 kg
Sécurité photobiologique	Groupe libre (sans risque)

