



Scanner le code QR pour en savoir plus sur cet article sur [www.neuco.ch](http://www.neuco.ch)

**A S3122 93406.B**  
noir foncé RAL 9005  
LED 19 W 954 lm-h 1800 – 2700 K  
Convertisseur DALI pilotable



 **IP20**

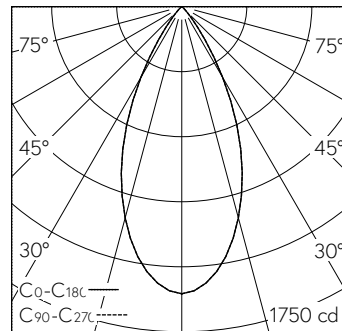
Plafonnier apparent avec répartition lumineuse symétrique.  
Indice de protection IP20  
Classe de protection I.

Cylindre aluminium, noir (RAL 9005).  
Lightengine avec LED (COB) chaud réglable avec protection contre le contact.

Variation linéaire et régulière de 100 à 1% avec adaptation automatique de la température de couleur pour les variations comprises entre 2700 et 1800K. CRI ≥ 95 toute la plage de régulation. Homogénéité chromatique (3 SDCM initial).

Convertisseur DALI.  
Optique avec réflecteur primaire et lentille convexe. Cut-Off 30°.  
Cône anti-éblouissement Darklight en matière synthétique, métalliser qc. à l'aluminium, vernis de protection résistant aux éraflures.  
Précablé avec fiche intermédiaire convertisseur et Lightengine.  
Câblage interne sans halogènes.  
Bornier 5x 1.5<sup>2</sup>.

Garantie 5 ans.



| h [m] | D [m] 48° | E (0°) |
|-------|-----------|--------|
| 1     | 0.89      | 1545   |
| 2     | 1.78      | 386    |
| 3     | 2.67      | 172    |
| 4     | 3.56      | 97     |
| 5     | 4.45      | 62     |

LED 2700 K 19 W 954 lm-h 48° / CIE Flux 98 100 100 100 100 / A80 selon DIN 5040

**Caractéristiques techniques**

|                                 |                            |
|---------------------------------|----------------------------|
| Flux lumineux                   | 954 lm-h                   |
| Puissance de raccordement       | 19 W                       |
| Rendement lumineux              | 50 lm-h/W                  |
| Flux lumineux du module         | –                          |
| Puissance du module             | –                          |
| Précision des couleurs          | SDCM 3                     |
| Rendu des couleurs              | CRI ≥ 95                   |
| Maintien du flux lumineux       | L80/B10 à 50'000 h (25 °C) |
| Température de couleur          | 1800 – 2700 K              |
| Classe d'efficacité énergétique | –                          |

**Autres informations**

|   |                            |
|---|----------------------------|
| Plage de variation                              | 100 – 1 %                  |
| Répartition lumineuse                           | symétrique                 |
| Angle de demi-valeur                            | 47 ° Wide Flood            |
| Cut-Off   | 30 °                       |
| Luminance BAP ≥ 65 °                            | ≤ 1000 cd/m <sup>2</sup>   |
| Évaluation de l'éblouissement UGR, longitudinal | 14,7                       |
| Évaluation de l'éblouissement UGR, transversal  | 14,7                       |
| Tension de fonctionnement                       | 230 V AC/DC 0 / 50 / 60 Hz |
| Température de service                          | 10 – 30 °C                 |
| Poids   | 0,9 kg                     |
| Sécurité photobiologique                        | Groupe libre (sans risque) |

