

Scanner le code QR pour en savoir plus sur cet article sur www.neuco.ch

A S3231 43006.C
aluminium blanc RAL 9006
LED 10 W 874 lm-h 4000 K
Convertisseur DALI pilotable

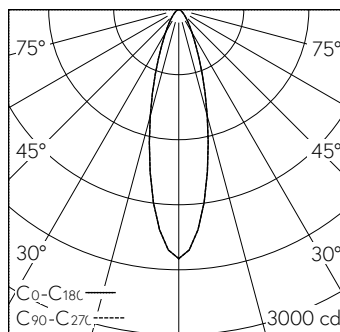


Plafonnier apparent avec répartition lumineuse symétrique.
Indice de protection IP20
Classe de protection I.

Cylindre aluminium, argent (RAL 9006).
LED (COB) Lightengine blanc neutre, avec protection contre le contact. CRI ≥ 95.
Homogénéité chromatique (2 SDCM initial).
Convertisseur DALI.
Optique avec réflecteur primaire et lentille.
Bloc en verre acrylique poli brillant, partiel satiné.
Précablé avec fiche intermédiaire convertisseur et Lightengine.
Câblage interne sans halogènes.
Bornier 5x 1.5².

Garantie 5 ans.

Sur demande, ce luminaire est également livrable avec une entrée de câble latérale.



| h [m] | D [m] 28° | E (0°) |
|-------|-----------|--------|
| 1 | 0.50 | 2297 |
| 2 | 1.00 | 574 |
| 3 | 1.50 | 255 |
| 4 | 1.99 | 144 |
| 5 | 2.49 | 92 |

LED 4000 K 10 W 874 lm-h 28° / CIE Flux 86 96 99 100 100 / A70 selon DIN 5040

Caractéristiques techniques

| | |
|---------------------------------|----------------------------|
| Flux lumineux | 874 lm-h |
| Puissance de raccordement | 10 W |
| Rendement lumineux | 87 lm-h/W |
| Flux lumineux du module | - |
| Puissance du module | - |
| Précision des couleurs | SDCM 2 |
| Rendu des couleurs | CRI ≥ 95 |
| Maintien du flux lumineux | L80/B10 à 90'000 h (25 °C) |
| Température de couleur | 4000 K |
| Classe d'efficacité énergétique | - |

Autres informations

| | |
|---|----------------------------|
| Répartition lumineuse | symétrique |
| Angle de demi-valeur | 28 ° Medium Flood |
| Évaluation de l'éblouissement UGR, longitudinal | 17,5 |
| Évaluation de l'éblouissement UGR, transversal | 17,5 |
| Tension de fonctionnement | 230 V AC/DC 0 / 50 / 60 Hz |
| Température de service | 10 – 30 °C |
| Poids | 0,9 kg |
| Sécurité photobiologique | Groupe libre (sans risque) |

