

Scanner le code QR pour en savoir plus sur cet article sur www.neuco.ch

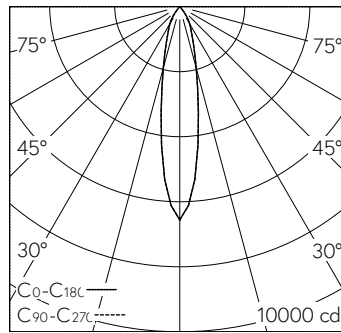
A T3111 82046.B
 blanc signalisation RAL 9016
 LED 29 W 1630 lm-h TW 2700 – 6500 K
 Convertisseur DALI pilotable DT8



Projecteur avec répartition lumineuse à symétrie de rotation.
 Indice de protection IP20
 Classe de protection I.

Boîtier avec dissipateur pour thermomanagement optimum et box l'appareillage en fonte d'aluminium injectée, laque structure blanc (RAL 9016).
 Inclinaison ±92°, rotation 360°.
 LED COB Tunable White avec verre protection contre le contact. CRI ≥ 90. SDCM 3 (initial).
 Réflecteur en aluminium remplaçable avec micro facettes, éloxé poli brillant.
 Convertisseur DALI DT8 dans box l'appareillage.
 Câblage interne sans halogènes.
 Adaptateur DALI, blanc.

Garantie 5 ans.
 PUSH, switchDIM et Touch-DIM® ne sont pas pris en charge.



h [m]	D [m] 20°	E (0°)
2	0.71	1639
4	1.41	410
6	2.12	182
8	2.82	102
10	3.53	66

LED 2700 – 6500 K 29 W 1630 lm-h 20° / CIE Flux 99 100 100 100 100 / A80 selon ...

Caractéristiques techniques

Flux lumineux	1630 lm-h
Puissance de raccordement	29 W
Rendement lumineux	56 lm-h/W
Flux lumineux du module	–
Puissance du module	–
Précision des couleurs	SDCM 3
Rendu des couleurs	CRI ≥ 90
Maintien du flux lumineux	L80/B10 à 85'000 h (25 °C)
Température de couleur	Tunable White 2700 – 6500 K
Classe d'efficacité énergétique	–

Autres informations

Répartition lumineuse	à symétrie de rotation
Angle de demi-valeur	20 ° Medium
Évaluation de l'éblouissement UGR, longitudinal	17,3
Évaluation de l'éblouissement UGR, transversal	17,3
Tension de fonctionnement	230 V AC/DC 0 / 50 / 60 Hz
Poids	1,3 kg
Sécurité photobiologique	Groupe de risque 1 (faible risque)
Accessoires	Des accessoires séparés sont disponibles pour ce luminaire. Contactez-nous si vous avez besoin de conseils.

