



Scanner le code QR pour en savoir plus sur cet article sur www.neuco.ch

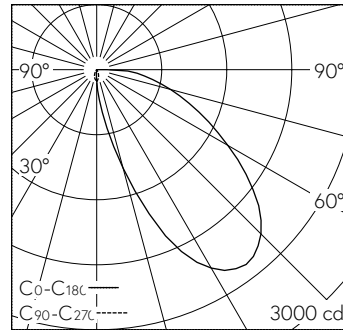
A T3112 22091.B
 blanc signalisation RAL 9016
 LED 34,1 W 1722 lm-h 2700 K
 Convertisseur commutable on/off



Projecteur avec répartition lumineuse asymétrique.
 Indice de protection IP20
 Classe de protection I.

Projecteur sur rail WEGA. COB-LED Lightengine 2700 K avec vitre en verre comme protection contre les contacts accidentels. Haute consistance des couleurs (2 SDCM initial) et bon rendu des couleurs (CRI≥90). Tête de lampe et boîtier en aluminium moulé sous pression. Ailettes de refroidissement incurvées pour une gestion thermique optimale. Revêtement par poudre blanc RAL 9016. Réflecteur interchangeable microfacetté en aluminium anodisé brillant. Tête de lampe pivotante à 360° et orientable à 185°. Convertisseur on/off intégré dans le boîtier. Adaptateur de présélection triphasé (Global Trac, unipro, Stucchi). Inclut une lentille de projection murale.

Garantie 5 ans.



LED 2700 K 34,1 W 1722 lm-h / CIE Flux 37 73 92 100 100 / A30 selon DIN 5040

Caractéristiques techniques

Flux lumineux	1722 lm-h
Puissance de raccordement	34,1 W
Rendement lumineux	50 lm-h/W
Flux lumineux du module	-
Puissance du module	-
Précision des couleurs	SDCM 2
Rendu des couleurs	CRI ≥ 90
Maintien du flux lumineux	L80/B10 à 50'000 h (25 °C)
Température de couleur	2700 K
Classe d'efficacité énergétique	-

Autres informations

Répartition lumineuse	asymétrique
Tension de fonctionnement	230 V AC/DC 0 / 50 / 60 Hz
Poids	1,4 kg
Sécurité photobiologique	Groupe de risque 1 (faible risque)
Accessoires	Des accessoires séparés sont disponibles pour ce luminaire. Contactez-nous si vous avez besoin de conseils.

