



Scanner le code QR pour en savoir plus sur cet article sur [www.neuco.ch](http://www.neuco.ch)

**A T3113 22036.B**  
blanc signalisation RAL 9016  
LED 24,7 W 2163 lm-h 2700 K  
Convertisseur DALI pilotable



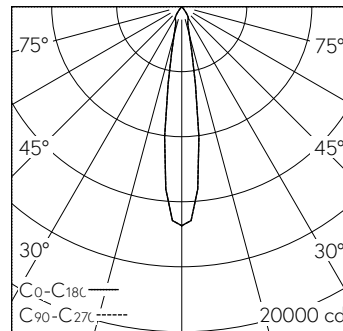
IP20

Projecteur avec répartition lumineuse à symétrie de rotation.  
Indice de protection IP20  
Classe de protection I.

Boîtier avec dissipateur pour thermomanagement optimum et box l'appareillage en fonte d'aluminium injectée, laque structure blanc (RAL 9016).  
Inclinable  $\pm 92^\circ$ , rotation 360°.  
Module LED COB, super blanc chaud avec verre protection contre le contact. CRI  $\geq 90$ . SDCM 2.  
Réflecteur en aluminium remplaçable avec micro facettes, éloxé poli brillant.  
Convertisseur DALI dans box l'appareillage.  
Câblage interne sans halogènes.  
Adaptateur DALI, blanc.

Garantie 5 ans.

PUSH, switchDIM et Touch-DIM® ne sont pas pris en charge.



| h [m] | D [m] 17.0° | E (0°) |
|-------|-------------|--------|
| 3     | 0.90        | 1497   |
| 6     | 1.79        | 374    |
| 9     | 2.69        | 166    |
| 12    | 3.59        | 94     |
| 15    | 4.48        | 60     |

LED 2700 K 24,7 W 2163 lm-h 17.0° / CIE Flux 100 100 100 100 100 / A80 selon DIN ...

**Caractéristiques techniques**

|                                 |                            |
|---------------------------------|----------------------------|
| Flux lumineux                   | 2163 lm-h                  |
| Puissance de raccordement       | 24,7 W                     |
| Rendement lumineux              | 88 lm-h/W                  |
| Flux lumineux du module         | -                          |
| Puissance du module             | -                          |
| Précision des couleurs          | SDCM 2                     |
| Rendu des couleurs              | CRI $\geq 90$              |
| Maintien du flux lumineux       | L80/B10 à 50'000 h (25 °C) |
| Température de couleur          | 2700 K                     |
| Classe d'efficacité énergétique | -                          |

**Autres informations**

|   |   |
|---|---|
| Répartition lumineuse                           | à symétrie de rotation  |
| Angle de demi-valeur                            | 17 ° Medium Spot  |
| Luminance BAP $\geq 65^\circ$                   | $\leq 1000 \text{ cd/m}^2$  |
| Évaluation de l'éblouissement UGR, longitudinal | 20,2  |
| Évaluation de l'éblouissement UGR, transversal  | 20,2  |
| Tension de fonctionnement                       | 230 V AC/DC 0 / 50 / 60 Hz  |
| Poids   | 1,3 kg  |
| Sécurité photobiologique                        | Groupe de risque 1 (faible risque)  |
| Accessoires                                     | Des accessoires séparés sont disponibles pour ce luminaire. Contactez-nous si vous avez besoin de conseils. |

