

Scanner le code QR pour en savoir plus sur cet article sur www.neuco.ch

A T3121 22096.C
aluminium blanc RAL 9006
LED 47 W 2015 lm-h 2700 K
Convertisseur DALI pilotable

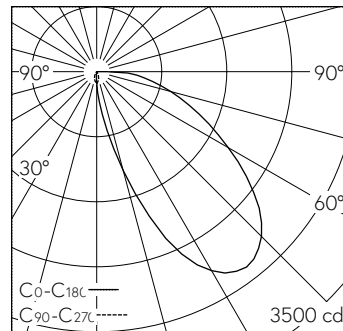


Projecteur avec répartition lumineuse asymétrique.
Indice de protection IP20
Classe de protection I.

Projecteur sur rail WEGA. COB-LED Lightengine 2700 K avec vitre en verre comme protection contre les contacts accidentels. Haute consistance des couleurs (2 SDCM initial) et bon rendu des couleurs (CRI≥90). Tête de lampe et boîtier en aluminium moulé sous pression. Ailettes de refroidissement incurvées pour une gestion thermique optimale. Revêtement par poudre argent RAL 9006. Réflecteur interchangeable microfacetté en aluminium anodisé brillant. Tête de lampe pivotante à 360° et orientable à 185°. Convertisseur DALI-2 intégré dans le boîtier. Adaptateur de présélection triphasé (Global Trac, unipro, Stucchi). Inclut une lentille de projection murale.

Garantie 5 ans.

PUSH, switchDIM et Touch-DIM® ne sont pas pris en charge.



LED 2700 K 47 W 2015 lm-h / CIE Flux 37 73 92 100 100 / A30 selon DIN 5040

Caractéristiques techniques

Flux lumineux	2015 lm-h
Puissance de raccordement	47 W
Rendement lumineux	43 lm-h/W
Flux lumineux du module	-
Puissance du module	-
Précision des couleurs	SDCM 2
Rendu des couleurs	CRI ≥ 90
Maintien du flux lumineux	L80/B10 à 50'000 h (25 °C)
Température de couleur	2700 K
Classe d'efficacité énergétique	-

Autres informations

Répartition lumineuse	asymétrique
Tension de fonctionnement	230 V AC/DC 0 / 50 / 60 Hz
Poids	1,4 kg
Sécurité photobiologique	Groupe de risque 1 (faible risque)
Accessoires	Des accessoires séparés sont disponibles pour ce luminaire. Contactez-nous si vous avez besoin de conseils.

