



Scanner le code QR pour en savoir plus sur cet article sur www.neuco.ch

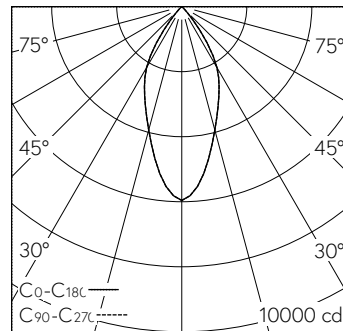
A T3121 32064.C
aluminium blanc RAL 9006
LED 47 W 3822 lm-h 3000 K
Convertisseur réglable potentiomètre



Projecteur avec répartition lumineuse à symétrie de rotation.
Indice de protection IP20
Classe de protection I.

Boîtier avec dissipateur pour thermomanagement optimum et box l'appareillage en fonte d'aluminium injectée, laque structure argent (RAL 9006).
Inclinable $\pm 92^\circ$, rotation 360° .
Module LED COB, blanc chaud avec verre protection contre le contact.
CRI ≥ 90 . SDCM 2.
Réflecteur en aluminium remplaçable avec micro facettes, éloxé poli brillant.
Convertisseur 1-10V avec potentiomètre (100-25%) dans box l'appareillage.
Câblage interne sans halogènes.
Adaptateur rail à 3 phases, noir foncé RAL 9005.

Garantie 5 ans.



h [m]	D [m] 46°	E (0°)
2	1.70	1490
4	3.40	373
6	5.09	166
8	6.79	93
10	8.49	60

LED 3000 K 47 W 3822 lm-h 46° / CIE Flux 97 100 100 100 100 / A80 selon DIN 5040

Caractéristiques techniques

Flux lumineux	3822 lm-h
Puissance de raccordement	47 W
Rendement lumineux	81 lm-h/W
Flux lumineux du module	-
Puissance du module	-
Précision des couleurs	SDCM 2
Rendu des couleurs	CRI ≥ 90
Maintien du flux lumineux	L80/B10 à 50'000 h (25 °C)
Température de couleur	3000 K
Classe d'efficacité énergétique	-

Autres informations

Répartition lumineuse	à symétrie de rotation
Angle de demi-valeur	45 ° Flood
Luminance BAP $\geq 65^\circ$	≤ 1000 cd/m ²
Évaluation de l'éblouissement UGR, longitudinal	22,8
Évaluation de l'éblouissement UGR, transversal	22,8
Tension de fonctionnement	230 V AC/DC 0 / 50 / 60 Hz
Poids	1,3 kg
Sécurité photobiologique	Groupe de risque 1 (faible risque)
Accessoires	Des accessoires séparés sont disponibles pour ce luminaire. Contactez-nous si vous avez besoin de conseils.

