



Scanner le code QR pour en savoir plus sur cet article sur [www.neuco.ch](http://www.neuco.ch)

**A T3123 22044.C**  
aluminium blanc RAL 9006  
LED 24,7 W 2173 lm-h 2700 K  
Convertisseur réglable potentiomètre

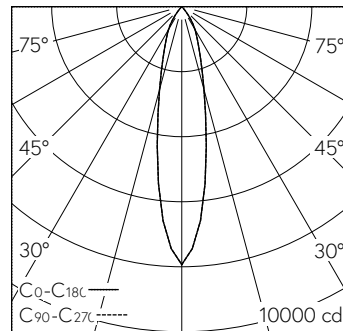


 **IP20**

Projecteur avec répartition lumineuse à symétrie de rotation.  
Indice de protection IP20  
Classe de protection I.

Boîtier avec dissipateur pour thermomanagement optimum et box l'appareillage en fonte d'aluminium injectée, laque structure argent (RAL 9006).  
Inclinable  $\pm 92^\circ$ , rotation  $360^\circ$ .  
Module LED COB, super blanc chaud avec verre protection contre le contact. CRI  $\geq 90$ . SDCM 2.  
Réflecteur en aluminium remplaçable avec micro facettes, éloxé poli brillant.  
Convertisseur 1-10V avec potentiomètre (100-25%) dans box l'appareillage.  
Câblage interne sans halogènes.  
Adaptateur rail à 3 phases, noir foncé RAL 9005.

Garantie 5 ans.



h [m]	D [m] 22°	E (0°)
2	0.78	1983
4	1.56	496
6	2.33	220
8	3.11	124
10	3.89	79

LED 2700 K 24,7 W 2173 lm-h 22° / CIE Flux 99 100 100 100 100 / A80 selon DIN 50...

**Caractéristiques techniques**

Flux lumineux	2173 lm-h
Puissance de raccordement	24,7 W
Rendement lumineux	88 lm-h/W
Flux lumineux du module	-
Puissance du module	-
Précision des couleurs	SDCM 2
Rendu des couleurs	CRI $\geq 90$
Maintien du flux lumineux	L80/B10 à 50'000 h (25 °C)
Température de couleur	2700 K
Classe d'efficacité énergétique	-

**Autres informations**

Répartition lumineuse	à symétrie de rotation
Angle de demi-valeur	22 ° Medium
Luminance BAP $\geq 65^\circ$	$\leq 1000$ cd/m <sup>2</sup>
Évaluation de l'éblouissement UGR, longitudinal	19,3
Évaluation de l'éblouissement UGR, transversal	19,3
Tension de fonctionnement	230 V AC/DC 0 / 50 / 60 Hz
Poids	1,3 kg
Sécurité photobiologique	Groupe de risque 1 (faible risque)
Accessoires	Des accessoires séparés sont disponibles pour ce luminaire. Contactez-nous si vous avez besoin de conseils.

