



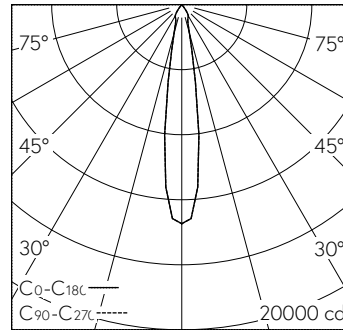
Scanner le code QR pour en savoir plus sur cet article sur www.neuco.ch

A T3133 22034.B
 noir foncé RAL 9005
 LED 24,7 W 2163 lm-h 2700 K
 Convertisseur réglable potentiomètre



Projecteur avec répartition lumineuse à symétrie de rotation.
 Indice de protection IP20
 Classe de protection I.

Boîtier avec dissipateur pour thermomanagement optimum et box l'appareillage en fonte d'aluminium injectée, laque structure noir (RAL 9005).
 Inclinaison ±92°, rotation 360°.
 Module LED COB, super blanc chaud avec verre protection contre le contact. CRI≥90. SDCM 2.
 Réflecteur en aluminium remplaçable avec micro facettes, éloxé poli brillant.
 Convertisseur 1-10V avec potentiomètre (100-25%) dans box l'appareillage.
 Câblage interne sans halogènes.
 Adaptateur rail à 3 phases, noir.
 Garantie 5 ans.



h [m]	D [m] 17.0°	E (0°)
3	0.90	1497
6	1.79	374
9	2.69	166
12	3.59	94
15	4.48	60

LED 2700 K 24,7 W 2163 lm-h 17.0° / CIE Flux 100 100 100 100 100 / A80 selon DIN ...

Caractéristiques techniques

Flux lumineux	2163 lm-h
Puissance de raccordement	24,7 W
Rendement lumineux	88 lm-h/W
Flux lumineux du module	-
Puissance du module	-
Précision des couleurs	SDCM 2
Rendu des couleurs	CRI ≥ 90
Maintien du flux lumineux	L80/B10 à 50'000 h (25 °C)
Température de couleur	2700 K
Classe d'efficacité énergétique	-

Autres informations

Répartition lumineuse	à symétrie de rotation
Angle de demi-valeur	17 ° Medium Spot
Luminance BAP ≥ 65 °	≤ 1000 cd/m ²
Évaluation de l'éblouissement UGR, longitudinal	18,4
Évaluation de l'éblouissement UGR, transversal	18,4
Tension de fonctionnement	230 V AC/DC 0 / 50 / 60 Hz
Poids	1,3 kg
Sécurité photobiologique	Groupe de risque 1 (faible risque)
Accessoires	Des accessoires séparés sont disponibles pour ce luminaire. Contactez-nous si vous avez besoin de conseils.

