



Scanner le code QR pour en savoir plus sur cet article sur [www.neuco.ch](http://www.neuco.ch)

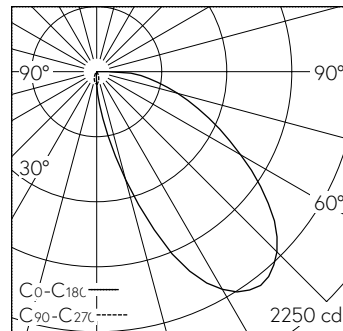
**A T3133 52094.B**  
 noir foncé RAL 9005  
 LED 24,7 W 1417 lm-h 4000 K  
 Convertisseur réglable potentiomètre



Projecteur avec répartition lumineuse asymétrique.  
 Indice de protection IP20  
 Classe de protection I.

Projecteur sur rail WEGA. COB-LED Lightengine 4000 K avec vitre en verre comme protection contre les contacts accidentels. Haute consistance des couleurs (2 SDCM initial) et bon rendu des couleurs (CRI≥90). Tête de lampe et boîtier en aluminium moulé sous pression. Ailettes de refroidissement incurvées pour une gestion thermique optimale. Revêtement par poudre noir RAL 9005. Réflecteur interchangeable microfacetté en aluminium anodisé brillant. Tête de lampe pivotante à 360° et orientable à 185°. Convertisseur 1-10V Poti intégré dans le boîtier. Adaptateur de présélection triphasé (Global Trac, unipro, Stucchi). Inclut une lentille de projection murale.

Garantie 5 ans.



LED 4000 K 24,7 W 1417 lm-h / CIE Flux 37 73 92 100 100 / A30 selon DIN 5040

**Caractéristiques techniques**

Flux lumineux	1417 lm-h
Puissance de raccordement	24,7 W
Rendement lumineux	57 lm-h/W
Flux lumineux du module	-
Puissance du module	-
Précision des couleurs	SDCM 2
Rendu des couleurs	CRI ≥ 90
Maintien du flux lumineux	L80/B10 à 50'000 h (25 °C)
Température de couleur	4000 K
Classe d'efficacité énergétique	-

**Autres informations**

Répartition lumineuse	asymétrique
Tension de fonctionnement	230 V AC/DC 0 / 50 / 60 Hz
Poids	1,4 kg
Sécurité photobiologique	Groupe de risque 1 (faible risque)
Accessoires	Des accessoires séparés sont disponibles pour ce luminaire. Contactez-nous si vous avez besoin de conseils.

