

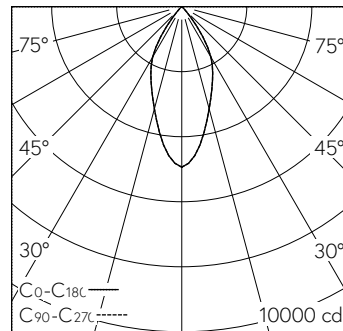
Scanner le code QR pour en savoir plus sur cet article sur www.neuco.ch

A T3211 22061.C
blanc signalisation RAL 9016
LED 41,4 W 3166 lm-h 2700 K
Convertisseur commutable on/off



Projecteur avec répartition lumineuse à symétrie de rotation.
Indice de protection IP20
Classe de protection II.

Boîtier avec dissipateur pour thermomanagement optimum et box l'appareillage en fonte d'aluminium injectée, laque structure blanc (RAL 9016).
Inclinable $\pm 92^\circ$, rotation 360° .
Module LED COB, super blanc chaud avec verre protection contre le contact. CRI ≥ 90 . SDCM 2.
Réflecteur en aluminium remplaçable avec micro facettes, éloxé poli brillant.
Convertisseur on/off in-track.
Câblage interne sans halogènes.
Adaptateur rail à 3 phases, blanc.
Garantie 5 ans.



| h [m] | D [m] 46° | E (0°) |
|-------|-----------|--------|
| 2 | 1.70 | 1234 |
| 4 | 3.40 | 309 |
| 6 | 5.09 | 137 |
| 8 | 6.79 | 77 |
| 10 | 8.49 | 49 |

LED 2700 K 41,4 W 3166 lm-h 46° / CIE Flux 97 100 100 100 100 / A80 selon DIN 50...

Caractéristiques techniques

| | |
|---------------------------------|----------------------------|
| Flux lumineux | 3166 lm-h |
| Puissance de raccordement | 41,4 W |
| Rendement lumineux | 76 lm-h/W |
| Flux lumineux du module | - |
| Puissance du module | - |
| Précision des couleurs | SDCM 2 |
| Rendu des couleurs | CRI ≥ 90 |
| Maintien du flux lumineux | L80/B10 à 50'000 h (25 °C) |
| Température de couleur | 2700 K |
| Classe d'efficacité énergétique | - |

Autres informations

| | |
|---|---|
| Répartition lumineuse | à symétrie de rotation |
| Angle de demi-valeur | 45 ° Flood |
| Cut-Off | 45 ° |
| Luminance BAP $\geq 65^\circ$ | ≤ 1000 cd/m ² |
| Évaluation de l'éblouissement UGR, longitudinal | 23 |
| Évaluation de l'éblouissement UGR, transversal | 23 |
| Tension de fonctionnement | 230 V AC/DC 0 / 50 / 60 Hz |
| Poids | 1 kg |
| Sécurité photobiologique | Groupe de risque 1 (faible risque) |
| Accessoires | Des accessoires séparés sont disponibles pour ce luminaire. Contactez-nous si vous avez besoin de conseils. |

