

Scanner le code QR pour en savoir plus sur cet article sur [www.neuco.ch](http://www.neuco.ch)

**A T3211 52036.B**

blanc signalisation RAL 9016  
LED 41,4 W 3774 lm-h 4000 K  
Convertisseur DALI pilotable

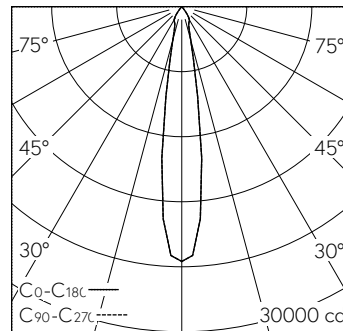


Projecteur avec répartition lumineuse à symétrie de rotation.  
Indice de protection IP20  
Classe de protection II.

Boîtier avec dissipateur pour thermomanagement optimum et box l'appareillage en fonte d'aluminium injectée, laque structure blanc (RAL 9016).  
Inclinable  $\pm 92^\circ$ , rotation 360°.  
Module LED COB, blanc neutre avec verre protection contre le contact. CRI  $\geq 90$ . SDCM 2.  
Réflecteur en aluminium remplaçable avec micro facettes, éloxé poli brillant.  
Convertisseur DALI in-track.  
Câblage interne sans halogènes.  
Adaptateur DALI, blanc.

Garantie 5 ans.

PUSH, switchDIM et Touch-DIM® ne sont pas pris en charge.



h [m]	D [m] 17.0°	E (0°)
4	1.20	1469
8	2.39	367
12	3.59	163
16	4.78	92
20	5.98	59

LED 4000 K 41,4 W 3774 lm-h 17.0° / CIE Flux 100 100 100 100 100 / A80 selon DIN ...

**Caractéristiques techniques**

Flux lumineux	3774 lm-h
Puissance de raccordement	41,4 W
Rendement lumineux	91 lm-h/W
Flux lumineux du module	-
Puissance du module	-
Précision des couleurs	SDCM 2
Rendu des couleurs	CRI $\geq 90$
Maintien du flux lumineux	L80/B10 à 50'000 h (25 °C)
Température de couleur	4000 K
Classe d'efficacité énergétique	-

**Autres informations**

Répartition lumineuse	à symétrie de rotation
Angle de demi-valeur	17 ° Medium Spot
Cut-Off	45 °
Luminance BAP $\geq 65^\circ$	$\leq 1000 \text{ cd/m}^2$
Évaluation de l'éblouissement UGR, longitudinal	20,4
Évaluation de l'éblouissement UGR, transversal	20,4
Tension de fonctionnement	230 V AC 50 / 60 Hz
Poids	1 kg
Sécurité photobiologique	Groupe de risque 1 (faible risque)
Accessoires	Des accessoires séparés sont disponibles pour ce luminaire. Contactez-nous si vous avez besoin de conseils.

