



Scanner le code QR pour en savoir plus sur cet article sur www.neuco.ch

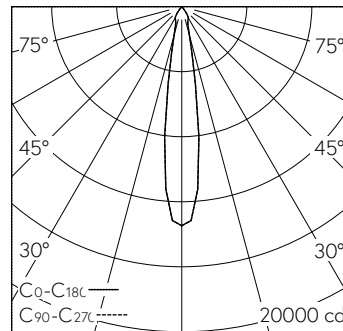
A T3213 22031.C
blanc signalisation RAL 9016
LED 25,5 W 2163 lm-h 2700 K
Convertisseur commutable on/off



IP20

Projecteur avec répartition lumineuse à symétrie de rotation.
Indice de protection IP20
Classe de protection II.

Boîtier avec dissipateur pour thermomanagement optimum et box l'appareillage en fonte d'aluminium injectée, laque structure blanc (RAL 9016).
Inclinable $\pm 92^\circ$, rotation 360° .
Module LED COB, super blanc chaud avec verre protection contre le contact. CRI ≥ 90 . SDCM 2.
Réflecteur en aluminium remplaçable avec micro facettes, éloxé poli brillant.
Convertisseur on/off in-track.
Câblage interne sans halogènes.
Adaptateur rail à 3 phases, blanc.
Garantie 5 ans.



h [m]	D [m] 17.0°	E (0°)
3	0.90	1497
6	1.79	374
9	2.69	166
12	3.59	94
15	4.48	60

LED 2700 K 25,5 W 2163 lm-h 17.0° / CIE Flux 100 100 100 100 100 / A80 selon DIN ...

Caractéristiques techniques

Flux lumineux	2163 lm-h
Puissance de raccordement	25,5 W
Rendement lumineux	85 lm-h/W
Flux lumineux du module	-
Puissance du module	-
Précision des couleurs	SDCM 2
Rendu des couleurs	CRI ≥ 90
Maintien du flux lumineux	L80/B10 à 50'000 h (25 °C)
Température de couleur	2700 K
Classe d'efficacité énergétique	-

Autres informations

Répartition lumineuse	à symétrie de rotation
Angle de demi-valeur	17° Medium Spot
Cut-Off	45°
Luminance BAP $\geq 65^\circ$	$\leq 1000 \text{ cd/m}^2$
Évaluation de l'éblouissement UGR, longitudinal	19,8
Évaluation de l'éblouissement UGR, transversal	19,8
Tension de fonctionnement	230 V AC/DC 0 / 50 / 60 Hz
Poids	1 kg
Sécurité photobiologique	Groupe de risque 1 (faible risque)
Accessoires	Des accessoires séparés sont disponibles pour ce luminaire. Contactez-nous si vous avez besoin de conseils.

