

Scanner le code QR pour en savoir plus sur cet article sur www.neuco.ch

A T3213 32096.B
 blanc signalisation RAL 9016
 LED 25.5 W 1317 lm-h 3000 K
 Convertisseur DALI pilotable

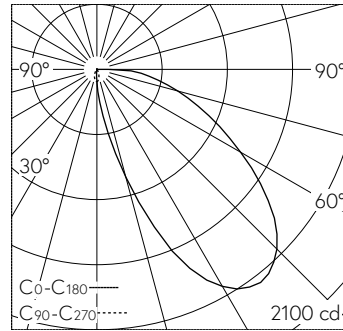


Projecteur avec répartition lumineuse asymétrique.
 Indice de protection IP20
 Classe de protection II.

Projecteur sur rail WEGA in-track. COB-LED Lightengine 3000 K avec vitre en verre comme protection contre les contacts accidentels. Haute constance des couleurs (2 SDCM initial) et bon rendu des couleurs (CRI≥90). Tête de lampe et étrier en L d'un côté en aluminium moulé sous pression. Ailettes de refroidissement incurvées pour une gestion thermique optimale. Revêtement par poudre blanc RAL 9016. Réflecteur interchangeable microfacetté en aluminium anodisé brillant. Au choix, 3 niveaux de puissance. Tête de lampe pivotante à 360° et orientable à 235°. Convertisseur DALI-2 intégré dans l'adaptateur de rail conducteur. Inclut une lentille de projection murale.

Garantie 5 ans.

PUSH, switchDIM et Touch-DIM® ne sont pas pris en charge.



LED 3000 K 25.5 W 1317 lm-h / CIE Flux 37 73 92 100 100 / A30 selon DIN 5040

Caractéristiques techniques

Flux lumineux	1317 lm-h
Puissance de raccordement	25.5 W
Rendement lumineux	52 lm-h/W
Flux lumineux du module	-
Puissance du module	-
Précision des couleurs	SDCM 2
Rendu des couleurs	CRI ≥ 90
Maintien du flux lumineux	L80/B10 à 50'000 h (25 °C)
Température de couleur	3000 K

Autres informations

Répartition lumineuse	asymétrique
Tension de fonctionnement	230 V AC 50 / 60 Hz
Poids	1.1 kg
Sécurité photobiologique	Groupe de risque 1 (faible risque)

