

Scanner le code QR pour en savoir plus sur cet article sur [www.neuco.ch](http://www.neuco.ch)

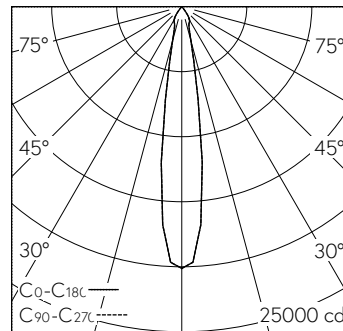
**A T3221 22031.C**  
aluminium blanc RAL 9006  
LED 41,4 W 3231 lm-h 2700 K  
Convertisseur commutable on/off



Projecteur avec répartition lumineuse à symétrie de rotation.  
Indice de protection IP20  
Classe de protection II.

Boîtier avec dissipateur pour thermomanagement optimum et box l'appareillage en fonte d'aluminium injectée, laque structure argent (RAL 9006).  
Inclinable  $\pm 92^\circ$ , rotation  $360^\circ$ .  
Module LED COB, super blanc chaud avec verre protection contre le contact. CRI  $\geq 90$ . SDCM 2.  
Réflecteur en aluminium remplaçable avec micro facettes, éloxé poli brillant.  
Convertisseur on/off in-track.  
Câblage interne sans halogènes.  
Adaptateur rail à 3 phases, noir foncé RAL 9005.

Garantie 5 ans.



h [m]	D [m] 17.0°	E (0°)
3	0.90	2236
6	1.79	559
9	2.69	248
12	3.59	140
15	4.48	89

LED 2700 K 41,4 W 3231 lm-h 17.0° / CIE Flux 100 100 100 100 100 / A80 selon DIN ...

**Caractéristiques techniques**

Flux lumineux	3231 lm-h
Puissance de raccordement	41,4 W
Rendement lumineux	78 lm-h/W
Flux lumineux du module	-
Puissance du module	-
Précision des couleurs	SDCM 2
Rendu des couleurs	CRI $\geq 90$
Maintien du flux lumineux	L80/B10 à 50'000 h (25 °C)
Température de couleur	2700 K
Classe d'efficacité énergétique	-

**Autres informations**

Répartition lumineuse	à symétrie de rotation
Angle de demi-valeur	17° Medium Spot
Cut-Off	45°
Luminance BAP $\geq 65^\circ$	$\leq 1000 \text{ cd/m}^2$
Évaluation de l'éblouissement UGR, longitudinal	19,4
Évaluation de l'éblouissement UGR, transversal	19,4
Tension de fonctionnement	230 V AC/DC 0 / 50 / 60 Hz
Poids	1 kg
Sécurité photobiologique	Groupe de risque 1 (faible risque)
Accessoires	Des accessoires séparés sont disponibles pour ce luminaire. Contactez-nous si vous avez besoin de conseils.

