

Scanner le code QR pour en savoir plus sur cet article sur www.neuco.ch

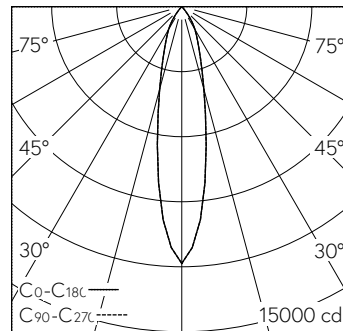
A T3221 22041.C
aluminium blanc RAL 9006
LED 41,4 W 3245 lm-h 2700 K
Convertisseur commutable on/off



Projecteur avec répartition lumineuse à symétrie de rotation.
Indice de protection IP20
Classe de protection II.

Boîtier avec dissipateur pour thermomanagement optimum et box l'appareillage en fonte d'aluminium injectée, laque structure argent (RAL 9006).
Inclinable $\pm 92^\circ$, rotation 360° .
Module LED COB, super blanc chaud avec verre protection contre le contact. CRI ≥ 90 . SDCM 2.
Réflecteur en aluminium remplaçable avec micro facettes, éloxé poli brillant.
Convertisseur on/off in-track.
Câblage interne sans halogènes.
Adaptateur rail à 3 phases, noir foncé RAL 9005.

Garantie 5 ans.



h [m]	D [m] 22°	E (0°)
3	1.17	1316
6	2.33	329
9	3.50	146
12	4.67	82
15	5.83	53

LED 2700 K 41,4 W 3245 lm-h 22° / CIE Flux 99 100 100 100 100 / A80 selon DIN 5...

Caractéristiques techniques

Flux lumineux	3245 lm-h
Puissance de raccordement	41,4 W
Rendement lumineux	78 lm-h/W
Flux lumineux du module	-
Puissance du module	-
Précision des couleurs	SDCM 2
Rendu des couleurs	CRI ≥ 90
Maintien du flux lumineux	L80/B10 à 50'000 h (25 °C)
Température de couleur	2700 K
Classe d'efficacité énergétique	-

Autres informations

Répartition lumineuse	à symétrie de rotation
Angle de demi-valeur	22 ° Medium
Cut-Off	45 °
Luminance BAP $\geq 65^\circ$	$\leq 1000 \text{ cd/m}^2$
Évaluation de l'éblouissement UGR, longitudinal	19,3
Évaluation de l'éblouissement UGR, transversal	19,3
Tension de fonctionnement	230 V AC/DC 0 / 50 / 60 Hz
Poids	1 kg
Sécurité photobiologique	Groupe de risque 1 (faible risque)
Accessoires	Des accessoires séparés sont disponibles pour ce luminaire. Contactez-nous si vous avez besoin de conseils.

