

Scanner le code QR pour en savoir plus sur cet article sur [www.neuco.ch](http://www.neuco.ch)

**A T3221 32036.C**  
aluminium blanc RAL 9006  
LED 41,4 W 3506 lm-h 3000 K  
Convertisseur DALI pilotable



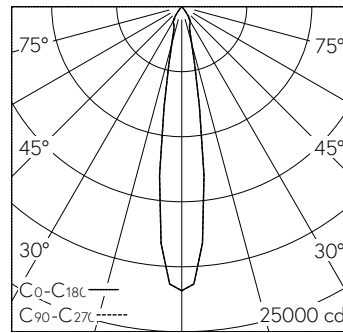
**IP20**

Projecteur avec répartition lumineuse à symétrie de rotation.  
Indice de protection IP20  
Classe de protection II.

Boîtier avec dissipateur pour thermomanagement optimum et box l'appareillage en fonte d'aluminium injectée, laque structure argent (RAL 9006).  
Inclinable  $\pm 92^\circ$ , rotation  $360^\circ$ .  
Module LED COB, blanc chaud avec verre protection contre le contact.  
CRI  $\geq 90$ . SDCM 2.  
Réflecteur en aluminium remplaçable avec micro facettes, éloxé poli brillant.  
Convertisseur DALI in-track.  
Câblage interne sans halogènes.  
Adaptateur DALI, noir foncé RAL 9005.

Garantie 5 ans.

PUSH, switchDIM et Touch-DIM® ne sont pas pris en charge.



| h [m] | D [m] 17.0° | E (0°) |
|-------|-------------|--------|
| 3     | 0.90        | 2427   |
| 6     | 1.79        | 607    |
| 9     | 2.69        | 270    |
| 12    | 3.59        | 152    |
| 15    | 4.48        | 97     |

LED 3000 K 41,4 W 3506 lm-h 17.0° / CIE Flux 100 100 100 100 100 / A80 selon DIN...

**Caractéristiques techniques**

|                                 |                            |
|---------------------------------|----------------------------|
| Flux lumineux                   | 3506 lm-h                  |
| Puissance de raccordement       | 41,4 W                     |
| Rendement lumineux              | 85 lm-h/W                  |
| Flux lumineux du module         | -                          |
| Puissance du module             | -                          |
| Précision des couleurs          | SDCM 2                     |
| Rendu des couleurs              | CRI $\geq 90$              |
| Maintien du flux lumineux       | L80/B10 à 50'000 h (25 °C) |
| Température de couleur          | 3000 K                     |
| Classe d'efficacité énergétique | -                          |

**Autres informations**

|   |   |
|---|---|
| Répartition lumineuse                           | à symétrie de rotation  |
| Angle de demi-valeur                            | 17° Medium Spot   |
| Cut-Off   | 45°   |
| Luminance BAP $\geq 65^\circ$                   | $\leq 1000 \text{ cd/m}^2$  |
| Évaluation de l'éblouissement UGR, longitudinal | 19,7  |
| Évaluation de l'éblouissement UGR, transversal  | 19,7  |
| Tension de fonctionnement                       | 230 V AC 50 / 60 Hz   |
| Poids   | 1 kg  |
| Sécurité photobiologique                        | Groupe de risque 1 (faible risque)  |
| Accessoires                                     | Des accessoires séparés sont disponibles pour ce luminaire. Contactez-nous si vous avez besoin de conseils. |

