

Scanner le code QR pour en savoir plus sur cet article sur www.neuco.ch

A T3231 32066.B
noir foncé RAL 9005
LED 41,4 W 3436 lm-h 3000 K
Convertisseur DALI pilotable



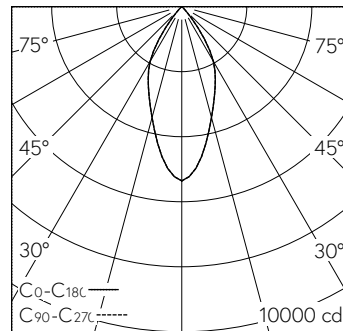
 **IP20**

Projecteur avec répartition lumineuse à symétrie de rotation.
Indice de protection IP20
Classe de protection II.

Boîtier avec dissipateur pour thermomanagement optimum et box l'appareillage en fonte d'aluminium injectée, laque structure noir (RAL 9005).
Inclinable $\pm 92^\circ$, rotation 360° .
Module LED COB, blanc chaud avec verre protection contre le contact.
CRI ≥ 90 . SDCM 2.
Réflecteur en aluminium remplaçable avec micro facettes, éloxé poli brillant.
Convertisseur DALI in-track.
Câblage interne sans halogènes.
Adaptateur DALI, noir.

Garantie 5 ans.

PUSH, switchDIM et Touch-DIM® ne sont pas pris en charge.



h [m]	D [m] 46°	E (0°)
2	1.70	1340
4	3.40	335
6	5.09	149
8	6.79	84
10	8.49	54

LED 3000 K 41,4 W 3436 lm-h 46° / CIE Flux 97 100 100 100 100 / A80 selon DIN 5...

Caractéristiques techniques

Flux lumineux	3436 lm-h
Puissance de raccordement	41,4 W
Rendement lumineux	83 lm-h/W
Flux lumineux du module	-
Puissance du module	-
Précision des couleurs	SDCM 2
Rendu des couleurs	CRI ≥ 90
Maintien du flux lumineux	L80/B10 à 50'000 h (25 °C)
Température de couleur	3000 K
Classe d'efficacité énergétique	-

Autres informations

Répartition lumineuse	à symétrie de rotation
Angle de demi-valeur	45 ° Flood
Cut-Off	45 °
Luminance BAP $\geq 65^\circ$	$\leq 1000 \text{ cd/m}^2$
Évaluation de l'éblouissement UGR, longitudinal	21,8
Évaluation de l'éblouissement UGR, transversal	21,8
Tension de fonctionnement	230 V AC 50 / 60 Hz
Poids	1 kg
Sécurité photobiologique	Groupe de risque 1 (faible risque)
Accessoires	Des accessoires séparés sont disponibles pour ce luminaire. Contactez-nous si vous avez besoin de conseils.

