



Scanner le code QR pour en savoir plus sur cet article sur [www.neuco.ch](http://www.neuco.ch)

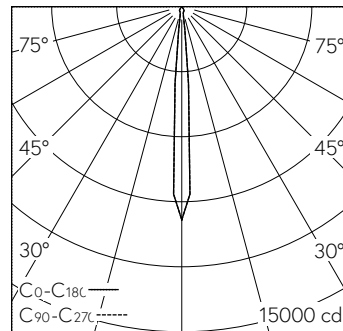
**A T3231 52021.C**  
 noir foncé RAL 9005  
 LED 10 W 563 lm-h 4000 K  
 Convertisseur commutable on/off



**IP20**

Projecteur avec répartition lumineuse à symétrie de rotation.  
 Indice de protection IP20  
 Classe de protection II.

Boîtier avec dissipateur pour thermomanagement optimum et box l'appareillage en fonte d'aluminium injectée, laque structure noir (RAL 9005).  
 Inclinaison ±92°, rotation 360°.  
 Module LED COB, blanc neutre avec verre protection contre le contact. CRI ≥ 90. SDCM 2.  
 Réflecteur en aluminium remplaçable avec micro facettes, éloxé poli brillant.  
 Convertisseur on/off in-track.  
 Câblage interne sans halogènes.  
 Adaptateur rail à 3 phases, noir.  
 Garantie 5 ans.



h [m]	D [m] 8.6°	E (0°)
2	0.30	2459
4	0.60	615
6	0.90	273
8	1.20	154
10	1.50	98

LED 4000 K 10 W 563 lm-h 8.6° / CIE Flux 94 98 100 100 100 / A80 selon DIN 5040

**Caractéristiques techniques**

Flux lumineux	563 lm-h
Puissance de raccordement	10 W
Rendement lumineux	56 lm-h/W
Flux lumineux du module	-
Puissance du module	-
Précision des couleurs	SDCM 2
Rendu des couleurs	CRI ≥ 90
Maintien du flux lumineux	L80/B10 à 50'000 h (25 °C)
Température de couleur	4000 K
Classe d'efficacité énergétique	-

**Autres informations**

Répartition lumineuse	à symétrie de rotation
Angle de demi-valeur	9° Narrow Spot
Cut-Off	45°
Luminance BAP ≥ 65°	> 3000 cd/m²
Évaluation de l'éblouissement UGR, longitudinal	16,5
Évaluation de l'éblouissement UGR, transversal	16,5
Tension de fonctionnement	230 V AC/DC 0 / 50 / 60 Hz
Poids	1 kg
Sécurité photobiologique	Groupe de risque 1 (faible risque)
Accessoires	Des accessoires séparés sont disponibles pour ce luminaire. Contactez-nous si vous avez besoin de conseils.

