



Scanner le code QR pour en savoir plus sur cet article sur [www.neuco.ch](http://www.neuco.ch)

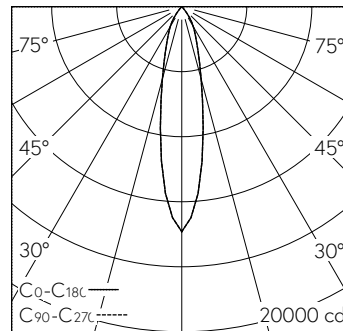
**A T3231 52041.C**  
noir foncé RAL 9005  
LED 41,4 W 3791 lm-h 4000 K  
Convertisseur commutable on/off



IP20

Projecteur avec répartition lumineuse à symétrie de rotation.  
Indice de protection IP20  
Classe de protection II.

Boîtier avec dissipateur pour thermomanagement optimum et box l'appareillage en fonte d'aluminium injectée, laque structure noir (RAL 9005).  
Inclinable  $\pm 92^\circ$ , rotation 360°.  
Module LED COB, blanc neutre avec verre protection contre le contact.  
CRI  $\geq 90$ . SDCM 2.  
Réflecteur en aluminium remplaçable avec micro facettes, éloxé poli brillant.  
Convertisseur on/off in-track.  
Câblage interne sans halogènes.  
Adaptateur rail à 3 phases, noir.  
Garantie 5 ans.



h [m]	D [m] 22°	E (0°)
3	1.17	1538
6	2.33	384
9	3.50	171
12	4.67	96
15	5.83	62

LED 4000 K 41,4 W 3791 lm-h 22° / CIE Flux 99 100 100 100 100 / A80 selon DIN 50...

**Caractéristiques techniques**

Flux lumineux	3791 lm-h
Puissance de raccordement	41,4 W
Rendement lumineux	92 lm-h/W
Flux lumineux du module	-
Puissance du module	-
Précision des couleurs	SDCM 2
Rendu des couleurs	CRI $\geq 90$
Maintien du flux lumineux	L80/B10 à 50'000 h (25 °C)
Température de couleur	4000 K
Classe d'efficacité énergétique	-

**Autres informations**

Répartition lumineuse	à symétrie de rotation
Angle de demi-valeur	22 ° Medium
Cut-Off	45 °
Luminance BAP $\geq 65^\circ$	$\leq 1000 \text{ cd/m}^2$
Évaluation de l'éblouissement UGR, longitudinal	18,9
Évaluation de l'éblouissement UGR, transversal	18,9
Tension de fonctionnement	230 V AC/DC 0 / 50 / 60 Hz
Poids	1 kg
Sécurité photobiologique	Groupe de risque 1 (faible risque)
Accessoires	Des accessoires séparés sont disponibles pour ce luminaire. Contactez-nous si vous avez besoin de conseils.

