

Scanner le code QR pour en savoir plus sur cet article sur www.neuco.ch

A T3232 22096.B
noir foncé RAL 9005
LED 35.1 W 1586 lm-h 2700 K
Convertisseur DALI pilotable



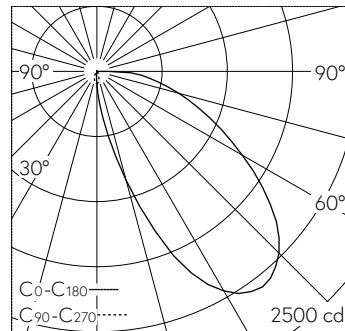
 **IP20**

Projecteur avec répartition lumineuse asymétrique.
Indice de protection IP20
Classe de protection II.

Projecteur sur rail WEGA in-track. COB-LED Lightengine 2700 K avec vitre en verre comme protection contre les contacts accidentels. Haute constance des couleurs (2 SDCM initial) et bon rendu des couleurs (CRI≥90). Tête de lampe et étrier en L d'un côté en aluminium moulé sous pression. Ailettes de refroidissement incurvées pour une gestion thermique optimale. Revêtement par poudre noir RAL 9005. Réflecteur interchangeable microfacetté en aluminium anodisé brillant. Au choix, 3 niveaux de puissance. Tête de lampe pivotante à 360° et orientable à 235°. Convertisseur DALI-2 intégré dans l'adaptateur de rail conducteur. Inclut une lentille de projection murale.

Garantie 5 ans.

PUSH, switchDIM et Touch-DIM® ne sont pas pris en charge.



LED 2700 K 35.1 W 1586 lm-h / CIE Flux 37 73 92 100 100 / A30 selon DIN 5040

Caractéristiques techniques

Flux lumineux	1586 lm-h
Puissance de raccordement	35.1 W
Rendement lumineux	45 lm-h/W
Flux lumineux du module	-
Puissance du module	-
Précision des couleurs	SDCM 2
Rendu des couleurs	CRI ≥ 90
Maintien du flux lumineux	L80/B10 à 50'000 h (25 °C)
Température de couleur	2700 K

Autres informations

Répartition lumineuse	asymétrique
Tension de fonctionnement	230 V AC 50 / 60 Hz
Poids	1.1 kg
Sécurité photobiologique	Groupe de risque 1 (faible risque)

