

Scanner le code QR pour en savoir plus sur cet article sur www.neuco.ch

A T3233 52046.B
 noir foncé RAL 9005
 LED 25,5 W 2538 lm-h 4000 K
 Convertisseur DALI pilotable



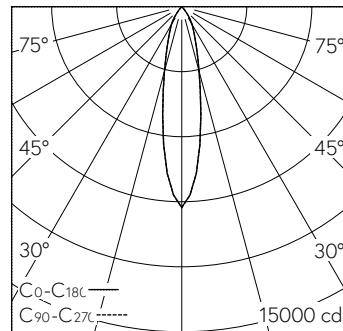
IP20

Projecteur avec répartition lumineuse à symétrie de rotation.
 Indice de protection IP20
 Classe de protection II.

Boîtier avec dissipateur pour thermomanagement optimum et box l'appareillage en fonte d'aluminium injectée, laque structure noir (RAL 9005).
 Inclinaison ±92°, rotation 360°.
 Module LED COB, blanc neutre avec verre protection contre le contact.
 CRI ≥ 90. SDCM 2.
 Réflecteur en aluminium remplaçable avec micro facettes, éloxé poli brillant.
 Convertisseur DALI in-track.
 Câblage interne sans halogènes.
 Adaptateur DALI, noir.

Garantie 5 ans.

PUSH, switchDIM et Touch-DIM® ne sont pas pris en charge.



| h [m] | D [m] 22° | E (0°) |
|-------|-----------|--------|
| 2 | 0.78 | 2316 |
| 4 | 1.56 | 579 |
| 6 | 2.33 | 257 |
| 8 | 3.11 | 145 |
| 10 | 3.89 | 93 |

LED 4000 K 25,5 W 2538 lm-h 22° / CIE Flux 99 100 100 100 100 / A80 selon DIN 5...

Caractéristiques techniques

| | |
|---------------------------------|----------------------------|
| Flux lumineux | 2538 lm-h |
| Puissance de raccordement | 25,5 W |
| Rendement lumineux | 100 lm-h/W |
| Flux lumineux du module | - |
| Puissance du module | - |
| Précision des couleurs | SDCM 2 |
| Rendu des couleurs | CRI ≥ 90 |
| Maintien du flux lumineux | L80/B10 à 50'000 h (25 °C) |
| Température de couleur | 4000 K |
| Classe d'efficacité énergétique | - |

Autres informations

| | |
|---|---|
| Répartition lumineuse | à symétrie de rotation |
| Angle de demi-valeur | 22 ° Medium |
| Cut-Off | 45 ° |
| Luminance BAP ≥ 65 ° | ≤ 1000 cd/m² |
| Évaluation de l'éblouissement UGR, longitudinal | 18,9 |
| Évaluation de l'éblouissement UGR, transversal | 18,9 |
| Tension de fonctionnement | 230 V AC 50 / 60 Hz |
| Poids | 1 kg |
| Sécurité photobiologique | Groupe de risque 1 (faible risque) |
| Accessoires | Des accessoires séparés sont disponibles pour ce luminaire. Contactez-nous si vous avez besoin de conseils. |

