

Scanner le code QR pour en savoir plus sur cet article sur www.neuco.ch

A T3312 32136.B
blanc signalisation RAL 9016
LED 18 W 1824 lm-h 3000 K
Convertisseur DALI pilotable



Plafonnier à encastrer avec répartition lumineuse à symétrie de rotation. Indice de protection IP20 Classe de protection II.

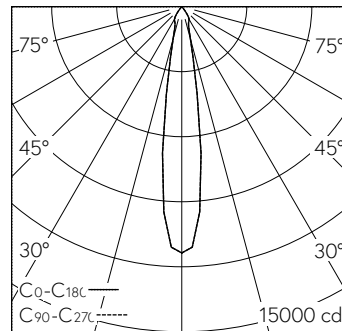
Platine LED COB avec verre de protection, blanc chaud, CRI≥90, avec dissipateur en alu extrudé, pelliculé noir. Réflecteur en aluminium microfacetter, éloxé brillant.

Bague de serrage en Polyamide renforcée à la fibre de verre avec fissures de refroidissement, blanc. Câblage interne sans halogènes. Précablé avec fiche intermédiaire. Convertisseur DALI. Bornier 2x 1,5² avec arrêt de traction. Sans accessoires de montage.

Garantie 5 ans.

Livraison dans deux unités d'emballage.

Le diamètre de la découpe au plafond dépend des accessoires d'encastrement utilisés, la distance latérale séparant le boîtier du luminaire des éléments de construction environnants doit être d'au moins 50 mm.



h [m]	D [m] 17.0°	E (0°)
3	0.90	1262
6	1.79	316
9	2.69	140
12	3.59	79
15	4.48	50

LED 3000 K 18 W 1824 lm-h 17.0° / CIE Flux 100 100 100 100 100 / A80 selon DIN 5...

Caractéristiques techniques

Flux lumineux	1824 lm-h
Puissance de raccordement	18 W
Rendement lumineux	101 lm-h/W
Flux lumineux du module	-
Puissance du module	-
Précision des couleurs	SDCM 2
Rendu des couleurs	CRI ≥ 90
Maintien du flux lumineux	L80/B10 à 50'000 h (25 °C)
Température de couleur	3000 K
Classe d'efficacité énergétique	-

Autres informations

Répartition lumineuse	à symétrie de rotation
Angle de demi-valeur	17 ° Medium Spot
Luminance BAP ≥ 65 °	≤ 1000 cd/m ²
Évaluation de l'éblouissement UGR, longitudinal	17,9
Évaluation de l'éblouissement UGR, transversal	17,9
Boîtier d'alimentation	externe, compris dans la livraison
Tension de fonctionnement	230 V AC/DC 0 / 50 / 60 Hz
Poids	0,8 kg
Sécurité photobiologique	Groupe de risque 1 (faible risque)
Accessoires	Des accessoires séparés sont disponibles pour ce luminaire. Contactez-nous si vous avez besoin de conseils.

