

Scanner le code QR pour en savoir plus sur cet article sur www.neuco.ch

A T3312 52151.B
blanc signalisation RAL 9016
LED 19 W 1992 lm-h 4000 K
Convertisseur commutable on/off



 **IP20**

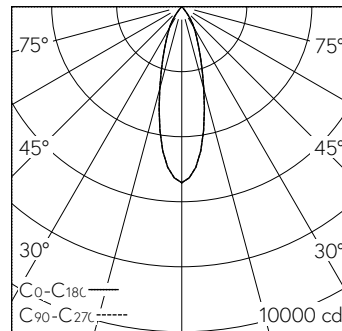
Plafonnier à encastrer avec répartition lumineuse à symétrie de rotation. Indice de protection IP20 Classe de protection II.

Platine LED COB avec verre de protection, blanc neutre, CRI \geq 90, avec dissipateur en alu extrudé, pelliculé noir. Réflecteur en aluminium microfacetter, éloxé brillant. Bague de serrage en Polyamide renforcée à la fibre de verre avec fissures de refroidissement, blanc. Câblage interne sans halogènes. Précablé avec fiche intermédiaire. Convertisseur on/off. Bornier 2x 1,5² avec arrêt de traction. Sans accessoires de montage.

Garantie 5 ans.

Livraison dans deux unités d'emballage.

Le diamètre de la découpe au plafond dépend des accessoires d'encastrement utilisés, la distance latérale séparant le boîtier du luminaire des éléments de construction environnants doit être d'au moins 50 mm.



h [m]	D [m] 30°	E (0°)
2	1.07	1354
4	2.14	338
6	3.22	150
8	4.29	85
10	5.36	54

LED 4000 K 19 W 1992 lm-h 30° / CIE Flux 99 100 100 100 100 / A80 selon DIN 5040

Caractéristiques techniques

Flux lumineux	1992 lm-h
Puissance de raccordement	19 W
Rendement lumineux	105 lm-h/W
Flux lumineux du module	-
Puissance du module	-
Précision des couleurs	SDCM 2
Rendu des couleurs	CRI \geq 90
Maintien du flux lumineux	L80/B10 à 50'000 h (25 °C)
Température de couleur	4000 K
Classe d'efficacité énergétique	-

Autres informations

Répartition lumineuse	à symétrie de rotation
Angle de demi-valeur	29 ° Medium Flood
Luminance BAP \geq 65 °	\leq 1000 cd/m ²
Évaluation de l'éblouissement UGR, longitudinal	18,1
Évaluation de l'éblouissement UGR, transversal	18,1
Boîtier d'alimentation	externe, compris dans la livraison
Tension de fonctionnement	230 V AC 50 / 60 Hz
Poids	0,8 kg
Sécurité photobiologique	Groupe de risque 1 (faible risque)
Accessoires	Des accessoires séparés sont disponibles pour ce luminaire. Contactez-nous si vous avez besoin de conseils.

