



Scanner le code QR pour en savoir plus sur cet article sur [www.neuco.ch](http://www.neuco.ch)

**A T3331 32056.B**  
noir foncé RAL 9005  
LED 30 W 2766 lm-h 3000 K  
Convertisseur DALI pilotable



 **IP20**

Plafonnier à encastrer avec répartition lumineuse à symétrie de rotation. Indice de protection IP20. Classe de protection I.

Platine LED COB avec verre de protection, blanc chaud, CRI≥90, avec dissipateur en alu extrudé, pelliculé noir. Réflecteur en aluminium microfacetter, éloxé brillant.

Bague de serrage en Polyamide renforcée à la fibre de verre avec fissures de refroidissement, noir. Câblage interne sans halogènes. Anneau d'encastrement synthétique, noir (RAL 9005), pour plafonds à découpe.

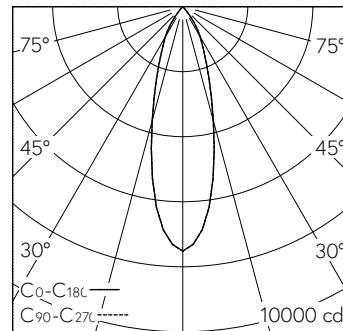
Fixation par ressort d'écartement pour épaisseur de plafond 1 à 28mm. Précablé avec fiche intermédiaire. Convertisseur DALI. Bornier 2x 1,5<sup>2</sup> avec arrêt de traction.

Garantie 5 ans.

Livraison dans deux unités d'emballage.

La distance latérale séparant le boîtier du luminaire des éléments de construction environnants doit être d'au moins 50 mm.

PUSH, switchDIM et Touch-DIM® ne sont pas pris en charge.



h [m]	D [m] 30°	E (0°)
2	1.07	1880
4	2.14	470
6	3.22	209
8	4.29	117
10	5.36	75

LED 3000 K 30 W 2766 lm-h 30° / CIE Flux 99 100 100 100 100 / A80 selon DIN 5040

**Caractéristiques techniques**

Flux lumineux	2766 lm-h
Puissance de raccordement	30 W
Rendement lumineux	92 lm-h/W
Flux lumineux du module	-
Puissance du module	-
Précision des couleurs	SDCM 2
Rendu des couleurs	CRI ≥ 90
Maintien du flux lumineux	L80/B10 à 50'000 h (25 °C)
Température de couleur	3000 K
Classe d'efficacité énergétique	-

**Autres informations**

Répartition lumineuse	à symétrie de rotation
Angle de demi-valeur	29 ° Medium Flood
Luminance BAP ≥ 65 °	≤ 1000 cd/m <sup>2</sup>
Évaluation de l'éblouissement UGR, longitudinal	19,3
Évaluation de l'éblouissement UGR, transversal	19,3
Boîtier d'alimentation	externe, compris dans la livraison
Tension de fonctionnement	230 V AC/DC 0 / 50 / 60 Hz
Poids	0,8 kg
Sécurité photobiologique	Groupe de risque 1 (faible risque)
Accessoires	Des accessoires séparés sont disponibles pour ce luminaire. Contactez-nous si vous avez besoin de conseils.

