

Scanner le code QR pour en savoir plus sur cet article sur www.neuco.ch

A T3331 52136.B
noir foncé RAL 9005
LED 30 W 2933 lm-h 4000 K
Convertisseur DALI pilotable



 **IP20**

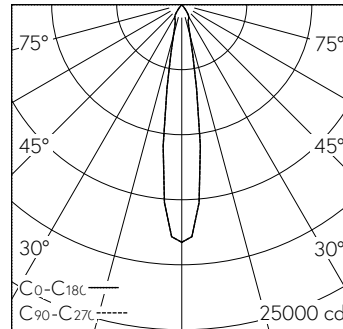
Plafonnier à encastrer avec répartition lumineuse à symétrie de rotation. Indice de protection IP20 Classe de protection I.

Platine LED COB avec verre de protection, blanc neutre, CRI \geq 90, avec dissipateur en alu extrudé, pelliculé noir. Réflecteur en aluminium microfacetter, éloxé brillant. Bague de serrage en Polyamide renforcée à la fibre de verre avec fissures de refroidissement, noir. Câblage interne sans halogènes. Précablé avec fiche intermédiaire. Convertisseur DALI. Bornier 2x 1,5² avec arrêt de traction. Sans accessoires de montage.

Garantie 5 ans.

Livraison dans deux unités d'emballage.

Le diamètre de la découpe au plafond dépend des accessoires d'encastrement utilisés, la distance latérale séparant le boîtier du luminaire des éléments de construction environnants doit être d'au moins 50 mm.



h [m]	D [m] 17.0°	E (0°)
3	0.90	2030
6	1.79	507
9	2.69	226
12	3.59	127
15	4.48	81

LED 4000 K 30 W 2933 lm-h 17.0° / CIE Flux 100 100 100 100 100 / A80 selon DIN ...

Caractéristiques techniques

Flux lumineux	2933 lm-h
Puissance de raccordement	30 W
Rendement lumineux	98 lm-h/W
Flux lumineux du module	-
Puissance du module	-
Précision des couleurs	SDCM 2
Rendu des couleurs	CRI \geq 90
Maintien du flux lumineux	L80/B10 à 50'000 h (25 °C)
Température de couleur	4000 K
Classe d'efficacité énergétique	-

Autres informations

Répartition lumineuse	à symétrie de rotation
Angle de demi-valeur	17 ° Medium Spot
Luminance BAP \geq 65 °	\leq 1000 cd/m ²
Évaluation de l'éblouissement UGR, longitudinal	19,5
Évaluation de l'éblouissement UGR, transversal	19,5
Boîtier d'alimentation	externe, compris dans la livraison
Tension de fonctionnement	230 V AC/DC 0 / 50 / 60 Hz
Poids	0,8 kg
Sécurité photobiologique	Groupe de risque 1 (faible risque)
Accessoires	Des accessoires séparés sont disponibles pour ce luminaire. Contactez-nous si vous avez besoin de conseils.

