

Scanner le code QR pour en savoir plus sur cet article sur www.neuco.ch

A T3332 52051.B
 noir foncé RAL 9005
 LED 19 W 1992 lm-h 4000 K
 Convertisseur commutable on/off



Plafonnier à encastrer avec répartition lumineuse à symétrie de rotation. Indice de protection IP20 Classe de protection II.

Platine LED COB avec verre de protection, blanc neutre, CRI≥90, avec dissipateur en alu extrudé, pelliculé noir. Réflecteur en aluminium microfacetter, éloxé brillant.

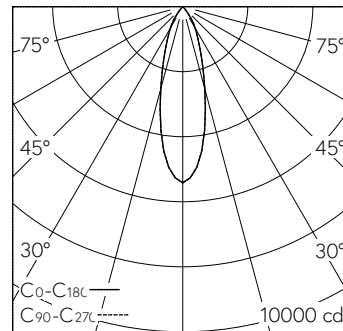
Bague de serrage en Polyamide renforcée à la fibre de verre avec fissures de refroidissement, noir. Câblage interne sans halogènes. Anneau d'encastrement synthétique, noir (RAL 9005), pour plafonds à découpe.

Fixation par ressort d'écartement pour épaisseur de plafond 1 à 28mm. Précablé avec fiche intermédiaire. Convertisseur on/off. Bornier 2x 1,5² avec arrêt de traction.

Garantie 5 ans.

Livraison dans deux unités d'emballage.

La distance latérale séparant le boîtier du luminaire des éléments de construction environnants doit être d'au moins 50 mm.



h [m]	D [m] 30°	E (0°)
2	1.07	1354
4	2.14	338
6	3.22	150
8	4.29	85
10	5.36	54

LED 4000 K 19 W 1992 lm-h 30° / CIE Flux 99 100 100 100 100 / A80 selon DIN 5040

Caractéristiques techniques

Flux lumineux	1992 lm-h
Puissance de raccordement	19 W
Rendement lumineux	105 lm-h/W
Flux lumineux du module	-
Puissance du module	-
Précision des couleurs	SDCM 2
Rendu des couleurs	CRI ≥ 90
Maintien du flux lumineux	L80/B10 à 50'000 h (25 °C)
Température de couleur	4000 K
Classe d'efficacité énergétique	-

Autres informations

Répartition lumineuse	à symétrie de rotation
Angle de demi-valeur	29 ° Medium Flood
Luminance BAP ≥ 65 °	≤ 1000 cd/m ²
Évaluation de l'éblouissement UGR, longitudinal	18,1
Évaluation de l'éblouissement UGR, transversal	18,1
Boîtier d'alimentation	externe, compris dans la livraison
Tension de fonctionnement	230 V AC 50 / 60 Hz
Poids	0,8 kg
Sécurité photobiologique	Groupe de risque 1 (faible risque)
Accessoires	Des accessoires séparés sont disponibles pour ce luminaire. Contactez-nous si vous avez besoin de conseils.

