



Scanner le code QR pour en savoir plus sur cet article sur www.neuco.ch

A T3413 52046.B
blanc signalisation RAL 9016
LED 24,7 W 2538 lm-h 4000 K
Convertisseur DALI pilotable

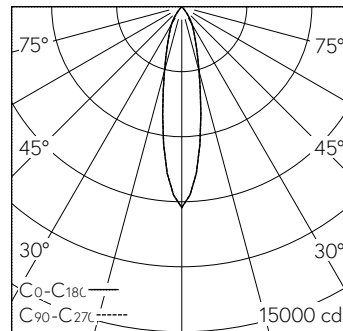


 **IP20**

Plafonnier apparent avec répartition lumineuse à symétrie de rotation. Indice de protection IP20 Classe de protection I.

Boîtier apparent en aluminium moulé sous pression, laque structure blanc (RAL 9016).
Boîtier de projecteur avec dissipateur pour thermo-management optimum en fonte d'aluminium injectée, laque structure blanc (RAL 9016).
Inclinable 235°, rotation 360°.
Module LED COB, blanc neutre avec verre protection contre le contact. CRI ≥ 90. SDCM 2.
Réflecteur en aluminium remplaçable avec micro facettes, éloxé poli brillant.
Convertisseur DALI, intégré dans le boîtier apparent.
Câblage interne sans halogènes.

Garantie 5 ans.



| h [m] | D [m] 22° | E (0°) |
|-------|-----------|--------|
| 2 | 0.78 | 2316 |
| 4 | 1.56 | 579 |
| 6 | 2.33 | 257 |
| 8 | 3.11 | 145 |
| 10 | 3.89 | 93 |

LED 4000 K 24,7 W 2538 lm-h 22° / CIE Flux 99 100 100 100 100 / A80 selon DIN 5...

Caractéristiques techniques

| | |
|---------------------------------|----------------------------|
| Flux lumineux | 2538 lm-h |
| Puissance de raccordement | 24,7 W |
| Rendement lumineux | 103 lm-h/W |
| Flux lumineux du module | - |
| Puissance du module | - |
| Précision des couleurs | SDCM 2 |
| Rendu des couleurs | CRI ≥ 90 |
| Maintien du flux lumineux | L80/B10 à 50'000 h (25 °C) |
| Température de couleur | 4000 K |
| Classe d'efficacité énergétique | - |

Autres informations

| | |
|---|---|
| Répartition lumineuse | à symétrie de rotation |
| Angle de demi-valeur | 22 ° Medium |
| Luminance BAP ≥ 65 ° | ≤ 1000 cd/m² |
| Évaluation de l'éblouissement UGR, longitudinal | 20,7 |
| Évaluation de l'éblouissement UGR, transversal | 20,7 |
| Tension de fonctionnement | 230 V AC/DC 0 / 50 / 60 Hz |
| Poids | 1,4 kg |
| Sécurité photobiologique | Groupe de risque 1 (faible risque) |
| Accessoires | Des accessoires séparés sont disponibles pour ce luminaire. Contactez-nous si vous avez besoin de conseils. |

