



Scanner le code QR pour en savoir plus sur cet article sur [www.neuco.ch](http://www.neuco.ch)

**A T3421 32026.B**  
aluminium blanc RAL 9006  
LED 10 W 533 lm-h 3000 K  
Convertisseur DALI pilotable

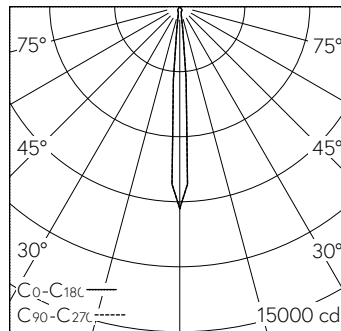


IP20

Plafonnier apparent avec répartition lumineuse à symétrie de rotation. Indice de protection IP20  
Classe de protection I.

Boîtier apparent en aluminium moulé sous pression, laque structure argent (RAL 9006).  
Boîtier de projecteur avec dissipateur pour thermo-management optimum en fonte d'aluminium injectée, laque structure argent (RAL 9006).  
Inclinable 235°, rotation 360°.  
Module LED COB, blanc chaud avec verre protection contre le contact. CRI ≥ 90. SDCM 2.  
Réflecteur en aluminium remplaçable avec micro facettes, éloxé poli brillant.  
Convertisseur DALI, intégré dans le boîtier apparent.  
Câblage interne sans halogènes.

Garantie 5 ans.



h [m]	D [m] 8.6°	E (0°)
2	0.30	2328
4	0.60	582
6	0.90	259
8	1.20	146
10	1.50	93

LED 3000 K 10 W 533 lm-h 8.6° / CIE Flux 94 98 100 100 100 / A80 selon DIN 5040

**Caractéristiques techniques**

Flux lumineux	533 lm-h
Puissance de raccordement	10 W
Rendement lumineux	53 lm-h/W
Flux lumineux du module	-
Puissance du module	-
Précision des couleurs	SDCM 2
Rendu des couleurs	CRI ≥ 90
Maintien du flux lumineux	L80/B10 à 50'000 h (25 °C)
Température de couleur	3000 K
Classe d'efficacité énergétique	-

**Autres informations**

Répartition lumineuse	à symétrie de rotation
Angle de demi-valeur	9 ° Narrow Spot
Luminance BAP ≥ 65 °	≤ 1000 cd/m <sup>2</sup>
Évaluation de l'éblouissement UGR, longitudinal	16,3
Évaluation de l'éblouissement UGR, transversal	16,3
Tension de fonctionnement	230 V AC/DC 0 / 50 / 60 Hz
Poids	1,4 kg
Sécurité photobiologique	Groupe de risque 1 (faible risque)
Accessoires	Des accessoires séparés sont disponibles pour ce luminaire. Contactez-nous si vous avez besoin de conseils.

