



Scanner le code QR pour en savoir plus sur cet article sur www.neuco.ch

A T3421 32041.B
aluminium blanc RAL 9006
LED 47 W 3917 lm-h 3000 K
Convertisseur commutable on/off

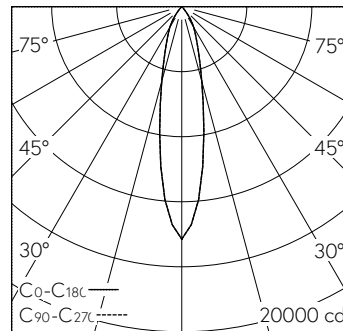


 **IP20**

Plafonnier apparent avec répartition lumineuse à symétrie de rotation. Indice de protection IP20 Classe de protection I.

Boîtier apparent en aluminium moulé sous pression, laque structure argent (RAL 9006).
Boîtier de projecteur avec dissipateur pour thermo-management optimum en fonte d'alu injectée, laque structure argent (RAL 9006).
Inclinable 235°, rotation 360°.
Module LED COB, blanc chaud avec verre protection contre le contact. CRI ≥ 90. SDCM 2.
Réflecteur en aluminium remplaçable avec micro facettes, éloxé poli brillant.
Convertisseur on/off, intégré dans le boîtier apparent.
Câblage interne sans halogènes.

Garantie 5 ans.



h [m]	D [m] 22°	E (0°)
3	1.17	1589
6	2.33	397
9	3.50	177
12	4.67	99
15	5.83	64

LED 3000 K 47 W 3917 lm-h 22° / CIE Flux 99 100 100 100 100 / A80 selon DIN 5040

Caractéristiques techniques

Flux lumineux	3917 lm-h
Puissance de raccordement	47 W
Rendement lumineux	83 lm-h/W
Flux lumineux du module	-
Puissance du module	-
Précision des couleurs	SDCM 2
Rendu des couleurs	CRI ≥ 90
Maintien du flux lumineux	L80/B10 à 50'000 h (25 °C)
Température de couleur	3000 K
Classe d'efficacité énergétique	-

Autres informations

Répartition lumineuse	à symétrie de rotation
Angle de demi-valeur	22 ° Medium
Luminance BAP ≥ 65 °	≤ 1000 cd/m ²
Évaluation de l'éblouissement UGR, longitudinal	20,4
Évaluation de l'éblouissement UGR, transversal	20,4
Tension de fonctionnement	230 V AC/DC 0 / 50 / 60 Hz
Poids	1,4 kg
Sécurité photobiologique	Groupe de risque 1 (faible risque)
Accessoires	Des accessoires séparés sont disponibles pour ce luminaire. Contactez-nous si vous avez besoin de conseils.

