

Scanner le code QR pour en savoir plus sur cet article sur [www.neuco.ch](http://www.neuco.ch)

**A T3422 52041.B**  
aluminium blanc RAL 9006  
LED 34,1 W 3319 lm-h 4000 K  
Convertisseur commutable on/off

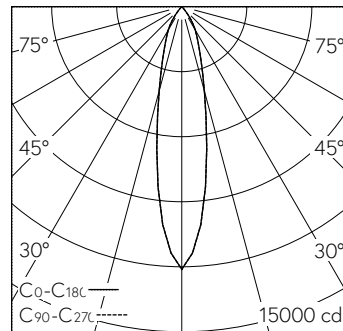


 **IP20**

Plafonnier apparent avec répartition lumineuse à symétrie de rotation. Indice de protection IP20 Classe de protection I.

Boîtier apparent en aluminium moulé sous pression, laque structure argent (RAL 9006).  
Boîtier de projecteur avec dissipateur pour thermo-management optimum en fonte d'aluminium injectée, laque structure argent (RAL 9006).  
Inclinable 235°, rotation 360°.  
Module LED COB, blanc neutre avec verre protection contre le contact. CRI ≥ 90. SDCM 2.  
Réflecteur en aluminium remplaçable avec micro facettes, éloxé poli brillant.  
Convertisseur on/off, intégré dans le boîtier apparent.  
Câblage interne sans halogènes.

Garantie 5 ans.



h [m]	D [m] 22°	E (0°)
3	1.17	1346
6	2.33	337
9	3.50	150
12	4.67	84
15	5.83	54

LED 4000 K 34,1 W 3319 lm-h 22° / CIE Flux 99 100 100 100 100 / A80 selon DIN 5...

**Caractéristiques techniques**

Flux lumineux	3319 lm-h
Puissance de raccordement	34,1 W
Rendement lumineux	97 lm-h/W
Flux lumineux du module	-
Puissance du module	-
Précision des couleurs	SDCM 2
Rendu des couleurs	CRI ≥ 90
Maintien du flux lumineux	L80/B10 à 50'000 h (25 °C)
Température de couleur	4000 K
Classe d'efficacité énergétique	-

**Autres informations**

Répartition lumineuse	à symétrie de rotation
Angle de demi-valeur	22 ° Medium
Luminance BAP ≥ 65 °	≤ 1000 cd/m²
Évaluation de l'éblouissement UGR, longitudinal	20,7
Évaluation de l'éblouissement UGR, transversal	20,7
Tension de fonctionnement	230 V AC/DC 0 / 50 / 60 Hz
Poids	1,4 kg
Sécurité photobiologique	Groupe de risque 1 (faible risque)
Accessoires	Des accessoires séparés sont disponibles pour ce luminaire. Contactez-nous si vous avez besoin de conseils.

