

Scanner le code QR pour en savoir plus sur cet article sur www.neuco.ch

A T3433 32056.B
noir foncé RAL 9005
LED 24,7 W 2382 lm-h 3000 K
Convertisseur DALI pilotable



IP20

Plafonnier apparent avec répartition lumineuse à symétrie de rotation. Indice de protection IP20. Classe de protection I.

Boîtier apparent en aluminium moulé sous pression, laque structure noir (RAL 9005).

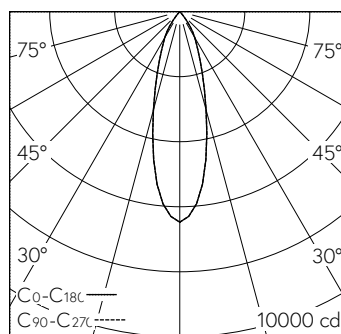
Boîtier de projecteur avec dissipateur pour thermo-management optimum en fonte d'aluminium injectée, laque structure noir (RAL 9005).

Inclinable 235°, rotation 360°. Module LED COB, blanc chaud avec verre protection contre le contact. CRI ≥ 90. SDCM 2.

Réflecteur en aluminium remplaçable avec micro facettes, éloxé poli brillant.

Convertisseur DALI, intégré dans le boîtier apparent. Câblage interne sans halogènes.

Garantie 5 ans.



h [m]	D [m] 30°	E (0°)
2	1.07	1619
4	2.14	405
6	3.22	180
8	4.29	101
10	5.36	65

LED 3000 K 24,7 W 2382 lm-h 30° / CIE Flux 99 100 100 100 100 / A80 selon DIN 5...

Caractéristiques techniques

Flux lumineux	2382 lm-h
Puissance de raccordement	24,7 W
Rendement lumineux	96 lm-h/W
Flux lumineux du module	-
Puissance du module	-
Précision des couleurs	SDCM 2
Rendu des couleurs	CRI ≥ 90
Maintien du flux lumineux	L80/B10 à 50'000 h (25 °C)
Température de couleur	3000 K
Classe d'efficacité énergétique	-

Autres informations

Répartition lumineuse	à symétrie de rotation
Angle de demi-valeur	29 ° Medium Flood
Luminance BAP ≥ 65 °	≤ 1000 cd/m ²
Évaluation de l'éblouissement UGR, longitudinal	20,5
Évaluation de l'éblouissement UGR, transversal	20,5
Tension de fonctionnement	230 V AC/DC 0 / 50 / 60 Hz
Poids	1,4 kg
Sécurité photobiologique	Groupe de risque 1 (faible risque)
Accessoires	Des accessoires séparés sont disponibles pour ce luminaire. Contactez-nous si vous avez besoin de conseils.

