



Scanner le code QR pour en savoir plus sur cet article sur [www.neuco.ch](http://www.neuco.ch)

**A T3513 22051.B**  
blanc signalisation RAL 9016  
LED 24,7 W 2195 lm-h 2700 K  
Convertisseur commutable on/off

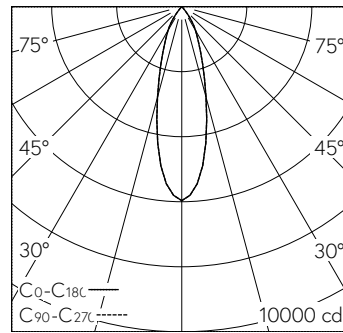


Plafonnier à encastrer avec répartition lumineuse à symétrie de rotation. Indice de protection IP20 Classe de protection I.

Rosace plafond laque structure blanc (RAL 9016) avec plaque de contre-pression.  
Boîtier de projecteur avec dissipateur pour thermo-management optimum en fonte d'alu injectée, laque structure blanc (RAL 9016).  
Inclinable 235°, rotation 360°.  
Module LED COB, super blanc chaud avec verre protection contre le contact. CRI≥90. SDCM 2.  
Réflecteur en aluminium remplaçable avec verre facettes, éloxé poli brillant.  
Convertisseur on/off avec câble de raccordement et système de connexion.  
Câblage interne sans halogènes.

Garantie 5 ans.

Livraison dans deux unités d'emballage.



h [m]	D [m] 30°	E (0°)
2	1.07	1492
4	2.14	373
6	3.22	166
8	4.29	93
10	5.36	60

LED 2700 K 24,7 W 2195 lm-h 30° / CIE Flux 99 100 100 100 100 / A80 selon DIN 5...

**Caractéristiques techniques**

Flux lumineux	2195 lm-h
Puissance de raccordement	24,7 W
Rendement lumineux	89 lm-h/W
Flux lumineux du module	-
Puissance du module	-
Précision des couleurs	SDCM 2
Rendu des couleurs	CRI ≥ 90
Maintien du flux lumineux	L80/B10 à 50'000 h (25 °C)
Température de couleur	2700 K
Classe d'efficacité énergétique	-

**Autres informations**

Répartition lumineuse	à symétrie de rotation
Angle de demi-valeur	29 ° Medium Flood
Luminance BAP ≥ 65 °	≤ 1000 cd/m <sup>2</sup>
Évaluation de l'éblouissement UGR, longitudinal	20,2
Évaluation de l'éblouissement UGR, transversal	20,2
Boîtier d'alimentation	externe, compris dans la livraison
Tension de fonctionnement	230 V AC/DC 0 / 50 / 60 Hz
Poids	1,3 kg
Sécurité photobiologique	Groupe de risque 1 (faible risque)
Accessoires	Des accessoires séparés sont disponibles pour ce luminaire. Contactez-nous si vous avez besoin de conseils.

