



Scanner le code QR pour en savoir plus sur cet article sur [www.neuco.ch](http://www.neuco.ch)

**A T3513 52036.B**  
blanc signalisation RAL 9016  
LED 24,7 W 2526 lm-h 4000 K  
Convertisseur DALI pilotable



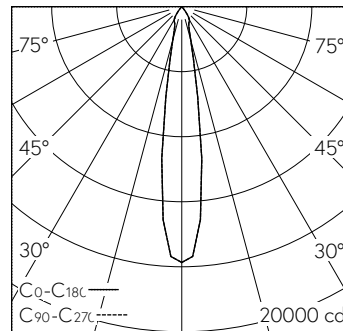
Plafonnier à encastrer avec répartition lumineuse à symétrie de rotation. Indice de protection IP20. Classe de protection I.

Rosace plafond laque structure blanc (RAL 9016) avec plaque de contre-pression.  
Boîtier de projecteur avec dissipateur pour thermo-management optimum en fonte d'alu injectée, laque structure blanc (RAL 9016).  
Inclinable 235°, rotation 360°.  
Module LED COB, blanc neutre avec verre protection contre le contact. CRI ≥ 90. SDCM 2.  
Réflecteur en aluminium remplaçable avec micro facettes, éloxé poli brillant.  
Convertisseur DALI avec câble de raccordement et système de connexion. Câblage interne sans halogènes.

Garantie 5 ans.

Livraison dans deux unités d'emballage.

PUSH, switchDIM et Touch-DIM® ne sont pas pris en charge.



| h [m] | D [m] 17.0° | E (0°) |
|-------|-------------|--------|
| 3     | 0.90        | 1748   |
| 6     | 1.79        | 437    |
| 9     | 2.69        | 194    |
| 12    | 3.59        | 109    |
| 15    | 4.48        | 70     |

LED 4000 K 24,7 W 2526 lm-h 17.0° / CIE Flux 100 100 100 100 100 / A80 selon DIN...

**Caractéristiques techniques**

|                                 |                            |
|---------------------------------|----------------------------|
| Flux lumineux                   | 2526 lm-h                  |
| Puissance de raccordement       | 24,7 W                     |
| Rendement lumineux              | 102 lm-h/W                 |
| Flux lumineux du module         | -                          |
| Puissance du module             | -                          |
| Précision des couleurs          | SDCM 2                     |
| Rendu des couleurs              | CRI ≥ 90                   |
| Maintien du flux lumineux       | L80/B10 à 50'000 h (25 °C) |
| Température de couleur          | 4000 K                     |
| Classe d'efficacité énergétique | -                          |

**Autres informations**

|   |   |
|---|---|
| Répartition lumineuse                           | à symétrie de rotation  |
| Angle de demi-valeur                            | 17 ° Medium Spot  |
| Luminance BAP ≥ 65 °                            | ≤ 1000 cd/m <sup>2</sup>  |
| Évaluation de l'éblouissement UGR, longitudinal | 20,8  |
| Évaluation de l'éblouissement UGR, transversal  | 20,8  |
| Boîtier d'alimentation                          | externe, compris dans la livraison  |
| Tension de fonctionnement                       | 230 V AC/DC 0 / 50 / 60 Hz  |
| Poids   | 1,3 kg  |
| Sécurité photobiologique                        | Groupe de risque 1 (faible risque)  |
| Accessoires                                     | Des accessoires séparés sont disponibles pour ce luminaire. Contactez-nous si vous avez besoin de conseils. |

