



Scanner le code QR pour en savoir plus sur cet article sur [www.neuco.ch](http://www.neuco.ch)

**A T3521 22021.B**  
aluminium blanc RAL 9006  
LED 10 W 508 lm-h 2700 K  
Convertisseur commutable on/off



Plafonnier à encastrer avec répartition lumineuse à symétrie de rotation. Indice de protection IP20 Classe de protection I.

Rosace plafond laque structure argent (RAL 9006) avec plaque de contre-pression.

Boîtier de projecteur avec dissipateur pour thermo-management optimum en fonte d'aluminium injectée, laque structure argent (RAL 9006).

Inclinable 235°, rotation 360°. Module LED COB, super blanc chaud avec verre protection contre le contact. CRI ≥ 90. SDCM 2.

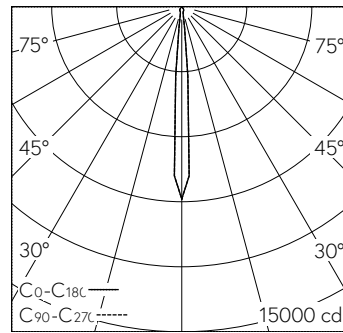
Réflecteur en aluminium remplaçable avec micro facettes, éloxé poli brillant.

Convertisseur on/off avec câble de raccordement et système de connexion.

Câblage interne sans halogènes.

Garantie 5 ans.

Livraison dans deux unités d'emballage.



h [m]	D [m] 8.6°	E (0°)
2	0.30	2219
4	0.60	555
6	0.90	247
8	1.20	139
10	1.50	89

LED 2700 K 10 W 508 lm-h 8.6° / CIE Flux 94 98 100 100 100 / A80 selon DIN 5040

**Caractéristiques techniques**

Flux lumineux	508 lm-h
Puissance de raccordement	10 W
Rendement lumineux	51 lm-h/W
Flux lumineux du module	-
Puissance du module	-
Précision des couleurs	SDCM 2
Rendu des couleurs	CRI ≥ 90
Maintien du flux lumineux	L80/B10 à 50'000 h (25 °C)
Température de couleur	2700 K
Classe d'efficacité énergétique	-

**Autres informations**

Répartition lumineuse	à symétrie de rotation
Angle de demi-valeur	9° Narrow Spot
Luminance BAP ≥ 65°	≤ 1000 cd/m²
Évaluation de l'éblouissement UGR, longitudinal	16,1
Évaluation de l'éblouissement UGR, transversal	16,1
Boîtier d'alimentation	externe, compris dans la livraison
Tension de fonctionnement	230 V AC/DC 0 / 50 / 60 Hz
Poids	1,3 kg
Sécurité photobiologique	Groupe de risque 1 (faible risque)
Accessoires	Des accessoires séparés sont disponibles pour ce luminaire. Contactez-nous si vous avez besoin de conseils.

