



Scanner le code QR pour en savoir plus sur cet article sur [www.neuco.ch](http://www.neuco.ch)

**A T3521 52096.B**  
noir foncé RAL 9005  
LED 47 W 2354 lm-h 4000 K  
Convertisseur DALI pilotable



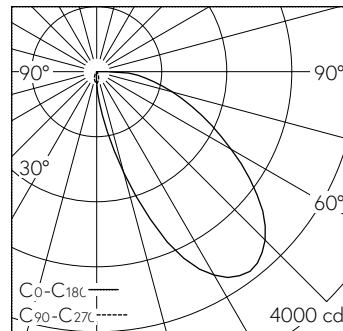
Plafonnier à encastrer avec répartition lumineuse asymétrique. Indice de protection IP20. Classe de protection I.

Projecteur semi-encastré WEGA. COB-LED Lightengine 4000 K avec vitre en verre comme protection contre les contacts accidentels. Haute consistance des couleurs (2 SDCM initial) et bon rendu des couleurs (CRI≥90). Tête de lampe et étrier en L d'un côté en aluminium moulé sous pression. Ailettes de refroidissement incurvées pour une gestion thermique optimale. Boîtier semi-encastré en aluminium usiné par enlèvement de copeaux. Revêtement par poudre argent RAL 9006. Réflecteur interchangeable microfacetté en aluminium anodisé brillant. Tête de lampe pivotante à 360° et orientable à 235°. Convertisseur DALI-2. Câble secondaire avec connecteur intermédiaire pour l'installation préalable du convertisseur. Alimentation sur borne à décharge de traction. Inclut une lentille de projection murale.

Garantie 5 ans.

Livraison dans deux unités d'emballage.

PUSH, switchDIM et Touch-DIM® ne sont pas pris en charge.



LED 4000 K 47 W 2354 lm-h / CIE Flux 37 73 92 100 100 / A30 selon DIN 5040

**Caractéristiques techniques**

Flux lumineux	2354 lm-h
Puissance de raccordement	47 W
Rendement lumineux	50 lm-h/W
Flux lumineux du module	-
Puissance du module	-
Précision des couleurs	SDCM 2
Rendu des couleurs	CRI ≥ 90
Maintien du flux lumineux	L80/B10 à 50'000 h (25 °C)
Température de couleur	4000 K
Classe d'efficacité énergétique	-

**Autres informations**

Répartition lumineuse	asymétrique
Boîtier d'alimentation	externe, compris dans la livraison
Tension de fonctionnement	230 V AC/DC 0 / 50 / 60 Hz
Poids	1,5 kg
Sécurité photobiologique	Groupe de risque 1 (faible risque)
Accessoires	Des accessoires séparés sont disponibles pour ce luminaire. Contactez-nous si vous avez besoin de conseils.

