



Scanner le code QR pour en savoir plus sur cet article sur www.neuco.ch

A T3522 32056.B
aluminium blanc RAL 9006
LED 34,1 W 3116 lm-h 3000 K
Convertisseur DALI pilotable

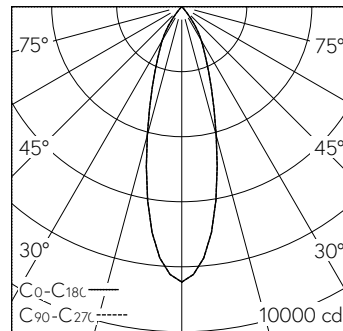


 **IP20**

Plafonnier à encastrer avec répartition lumineuse à symétrie de rotation. Indice de protection IP20. Classe de protection I.

Rosace plafond laque structure argent (RAL 9006) avec plaque de contre-pression. Boîtier de projecteur avec dissipateur pour thermo-management optimum en fonte d'alu injectée, laque structure argent (RAL 9006). Inclinaison 235°, rotation 360°. Module LED COB, blanc chaud avec verre protection contre le contact. CRI ≥ 90. SDCM 2. Réflecteur en aluminium remplaçable avec micro facettes, éloxé poli brillant. Convertisseur DALI avec câble de raccordement et système de connexion. Câblage interne sans halogènes.

Garantie 5 ans.
Livraison dans deux unités d'emballage.
PUSH, switchDIM et Touch-DIM® ne sont pas pris en charge.



h [m]	D [m] 30°	E (0°)
2	1.07	2117
4	2.14	529
6	3.22	235
8	4.29	132
10	5.36	85

LED 3000 K 34,1 W 3116 lm-h 30° / CIE Flux 99 100 100 100 100 / A80 selon DIN 50...

Caractéristiques techniques

Flux lumineux	3116 lm-h
Puissance de raccordement	34,1 W
Rendement lumineux	91 lm-h/W
Flux lumineux du module	-
Puissance du module	-
Précision des couleurs	SDCM 2
Rendu des couleurs	CRI ≥ 90
Maintien du flux lumineux	L80/B10 à 50'000 h (25 °C)
Température de couleur	3000 K
Classe d'efficacité énergétique	-

Autres informations

Répartition lumineuse	à symétrie de rotation
Angle de demi-valeur	29 ° Medium Flood
Luminance BAP ≥ 65 °	≤ 1000 cd/m ²
Évaluation de l'éblouissement UGR, longitudinal	20,5
Évaluation de l'éblouissement UGR, transversal	20,5
Boîtier d'alimentation	externe, compris dans la livraison
Tension de fonctionnement	230 V AC/DC 0 / 50 / 60 Hz
Poids	1,3 kg
Sécurité photobiologique	Groupe de risque 1 (faible risque)
Accessoires	Des accessoires séparés sont disponibles pour ce luminaire. Contactez-nous si vous avez besoin de conseils.

