



Scanner le code QR pour en savoir plus sur cet article sur www.neuco.ch

A T3523 22031.B
aluminium blanc RAL 9006
LED 24,7 W 2163 lm-h 2700 K
Convertisseur commutable on/off



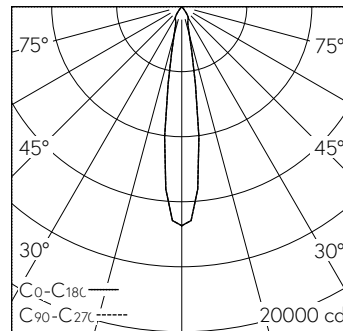
 **IP20**

Plafonnier à encastrer avec répartition lumineuse à symétrie de rotation. Indice de protection IP20 Classe de protection I.

Rosace plafond laque structure argent (RAL 9006) avec plaque de contre-pression.
Boîtier de projecteur avec dissipateur pour thermo-management optimum en fonte d'alu injectée, laque structure argent (RAL 9006).
Inclinable 235°, rotation 360°.
Module LED COB, super blanc chaud avec verre protection contre le contact. CRI≥90. SDCM 2.
Réflecteur en aluminium remplaçable avec micro facettes, éloxé poli brillant.
Convertisseur on/off avec câble de raccordement et système de connexion.
Câblage interne sans halogènes.

Garantie 5 ans.

Livraison dans deux unités d'emballage.



h [m]	D [m] 17.0°	E (0°)
3	0.90	1497
6	1.79	374
9	2.69	166
12	3.59	94
15	4.48	60

LED 2700 K 24,7 W 2163 lm-h 17.0° / CIE Flux 100 100 100 100 100 / A80 selon DIN ...

Caractéristiques techniques

Flux lumineux	2163 lm-h
Puissance de raccordement	24,7 W
Rendement lumineux	88 lm-h/W
Flux lumineux du module	-
Puissance du module	-
Précision des couleurs	SDCM 2
Rendu des couleurs	CRI ≥ 90
Maintien du flux lumineux	L80/B10 à 50'000 h (25 °C)
Température de couleur	2700 K
Classe d'efficacité énergétique	-

Autres informations

Répartition lumineuse	à symétrie de rotation
Angle de demi-valeur	17 ° Medium Spot
Luminance BAP ≥ 65 °	≤ 1000 cd/m ²
Évaluation de l'éblouissement UGR, longitudinal	20,2
Évaluation de l'éblouissement UGR, transversal	20,2
Boîtier d'alimentation	externe, compris dans la livraison
Tension de fonctionnement	230 V AC/DC 0 / 50 / 60 Hz
Poids	1,3 kg
Sécurité photobiologique	Groupe de risque 1 (faible risque)
Accessoires	Des accessoires séparés sont disponibles pour ce luminaire. Contactez-nous si vous avez besoin de conseils.

