

LED 2700 – 6500 K 105 W 11540 lm-h / CIE Flux 54 87 97 24 100 / D53 selon DIN 5...

**Caractéristiques techniques**

Flux lumineux	11540 lm-h
Puissance de raccordement	105 W
Rendement lumineux	110 lm-h/W
Flux lumineux du module	-
Puissance du module	-
Précision des couleurs	SDCM 3
Rendu des couleurs	CRI ≥ 90
Maintien du flux lumineux	L90/B10 à 50'000 h (25 °C)
Température de couleur	Tunable White 2700 – 6500 K
Classe d'efficacité énergétique	-

**Autres informations**

Plage de variation	100 – 0,5 % (lumière directe) 100 – 0,5 % (lumière indirecte)
Sortie de lumière	directe/indirecte
Température de couleur	TW 2700 – 6500 K (lumière directe) TW 2700 – 6500 K (lumière indirecte)
Rendu des couleurs	CRI ≥ 90 (lumière directe) CRI ≥ 90 (lumière indirecte)
Précision des couleurs	SDCM 3 (lumière directe) SDCM 3 (lumière indirecte)
Composante de lumière directe	24 %
Composante de lumière indirecte	76 %
Luminance BAP ≥ 65 °	≤ 3000 cd/m <sup>2</sup>
Évaluation de l'éblouissement UGR, longitudinal	11,4
Évaluation de l'éblouissement UGR, transversal	12,2
Tension de fonctionnement	230 V AC 50 / 60 Hz
Poids	19,5 kg
Sécurité photobiologique	Groupe libre (sans risque)
Accessoires	Des accessoires séparés sont disponibles pour ce luminaire. Contactez-nous si vous avez besoin de conseils.

Lampe de bureau sur pied avec sortie de lumière directe/indirecte. Indice de protection IP20. Classe de protection I.

Poste de travail double. Tête de luminaire plate (seulement 16 millimètres) avec coins arrondis. Liaison entre la tête du luminaire et le tube du pied par un support avec réglage intégré de l'inclinaison par une rotule. Tube du pied en aluminium (60 x 38 millimètres). Panneau de commande simple et élégant avec retour optique LED. Pied en acier avec 4 cames. Surface blanche (RAL 9016) thermolaqué, finement structuré. Éclairage très homogène du champ de lumière grâce au couplage de lumière latéral avec LED dans la platine guide optique (LGP) avec effet anti-éblouissant élevé grâce aux Inlays µCDP intégrés. Protection des platines LED dans la partie indirecte par un abat-jour PMMA transparent et résistant aux UV. Câblage interne sans halogène. Câble d'alimentation noir, longueur = 3000 millimètres. Sortie de câble latérale au-dessus du socle du pied. Plage de variation de 100 % à env. 0,5 %. Variation analogique sans scintillement dans la plage de 100 % à 7,5 %. À partir de 7,5 % variation PWM non perceptible par l'œil à 1500 Hz. Commande de la lumière diurne SENSONIC EDR avec détecteur de mouvement et régulation asynchrone, optimisée en termes de consommation, des parts de lumière directe et indirecte. LED TWC (tunable white circadian) avec températures de couleur de 2700 – 6500 kelvins CRI≥90. La version TWC règle la température de couleur automatiquement en fonction du moment de la journée et constitue donc un luminaire idéal pour les projets HCL. En option, la courbe de lumière diurne peut être programmable selon les souhaits du client.

Garantie 5 ans.

Livraison dans deux unités d'emballage. Nettoyage aisé du luminaire grâce au cache sur la partie supérieure.



Scanner le code QR pour en savoir plus sur cet article sur [www.neuco.ch](http://www.neuco.ch)

**A V1041.12824.A**  
blanc signalisation RAL 9016

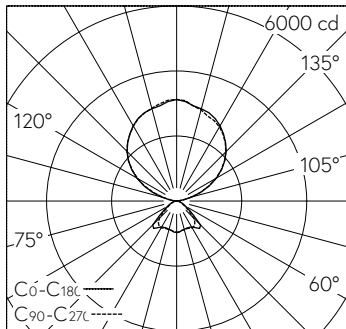
Lumière directe  
LED 2740 lm-h TW 2700 – 6500 K

Lumière indirecte  
LED 8800 lm-h TW 2700 – 6500 K

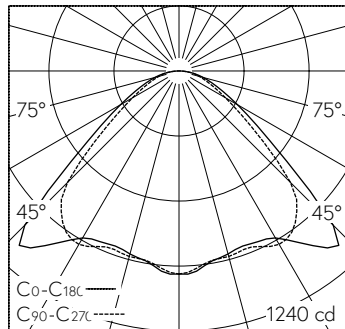


IP20



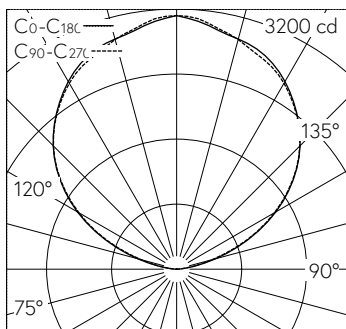


LED 2700 – 6500 K 105 W 11540 lm-h / CIE Flux 54 87 97 24 100 / D53 selon DIN 5...



LED 2700 – 6500 K 105 W 2740 lm-h 104°/102° / CIE Flux 54 87 97 100 100 / A50 s...

h [m]	C0-C180		D [m] 102° E (0°)
	D [m] 104°	D [m] 102°	
1	2.56	2.47	968
2	5.12	4.94	242
3	7.68	7.41	108
4	10.24	9.88	60
5	12.80	12.35	39



h [m]	D [m] 114°		D [m] 114° E (0°)
	—	-----	
10	30.80	30.80	31
8	24.64	24.64	49
6	18.48	18.48	87
4	12.32	12.32	195
2	6.16	6.16	780

LED 2700 – 6500 K 8800 lm-h 114°/114° / CIE Flux 0 0 0 100 / E83 selon DIN 5040