

Scanner le code QR pour en savoir plus sur cet article sur www.neuco.ch

B 12 131.1K3
blanc - RAL 9003
LED 22.2 W 1939 lm-h 3000 K
Convertisseur DALI pilotable

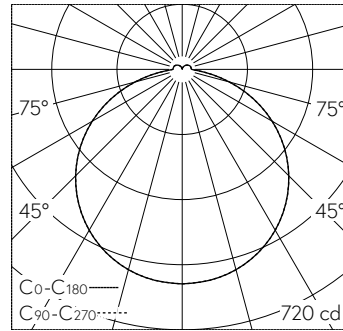


Plafonnier apparent et applique apparente avec sortie de lumière libre. Indice de protection IP64, étanche à la poussière et protégé contre les projections d'eau. Classe de protection I.

Avec module à LED interchangeable, prévu pour une durée de vie d'au moins 192'000 heures et protégé contre la surchauffe. Livraison de modules LED et de pièces d'usure compatibles garantie pendant 20 ans. Avec bloc d'alimentation à LED, pour pilotage DALI, 220-240 V, 0/50-60 Hz. Indice de protection IP 64. Luminaire fabriqué en aluminium. Finition couleur blanc. Verre opale soufflé à la bouche satiné mat. Deux entrées de câble pour branchement en dérivation du câble de raccordement jusqu'à Ø 10,5 mm, max. 5 x 1,5 mm². Diamètre 305 mm, hauteur 65 mm.

Garantie 5 ans.

PUSH, switchDIM et Touch-DIM® ne sont pas pris en charge.



LED 3000 K 22.2 W 1939 lm-h / CIE Flux 45 76 94 94 100 / A41 selon DIN 5040

Caractéristiques techniques

Flux lumineux	1939 lm-h
Puissance de raccordement	22.2 W
Rendement lumineux	87.3 lm-h/W
Flux lumineux du module	3165 lm-c
Puissance du module	19,3 W
Précision des couleurs	-
Rendu des couleurs	CRI > 90
Maintien du flux lumineux	L70/B50 à 192'000 h (25 °C)
Température de couleur	3000 K

Autres informations

Sortie de lumière	libre
Tension de fonctionnement	220 – 240 V AC/DC 0 / 50 / 60 Hz
Température de service	max. 40 °C
Poids	6.2 kg

