

Scanner le code QR pour en savoir plus sur cet article sur www.neuco.ch

B 12 141K27
blanc - RAL 9003
LED 29.4 W 2516 lm-h 2700 K
Convertisseur DALI pilotable



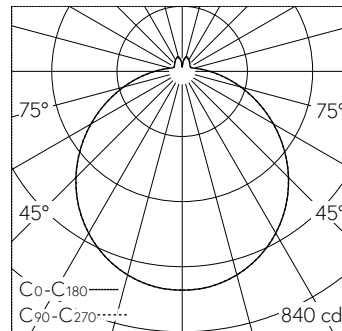
IP20

Plafonnier apparent et applique apparente avec répartition lumineuse libre. Indice de protection IP20
Classe de protection I.

Avec module à LED interchangeable, prévu pour une durée de vie d'au moins 170'000 heures et protégé contre la surchauffe. Livraison de modules LED et de pièces d'usure compatibles garantie pendant 20 ans. Avec bloc d'alimentation à LED, pour pilotage DALI, 220-240 V, 0/50-60 Hz. Armature du luminaire métallique. Finition couleur blanc. Verre opale soufflé à la bouche satiné mat avec fermeture à baïonnette. Deux entrées de câble pour branchement en dérivation du câble de raccordement jusqu'à Ø 11 mm, max. 5 x 1,5 mm². Diamètre 350 mm, hauteur 100 mm.

Garantie 5 ans.

PUSH, switchDIM et Touch-DIM® ne sont pas pris en charge.



LED 2700 K 29.4 W 2516 lm-h / CIE Flux 43 72 90 89 100 / B32 selon DIN 5040

Caractéristiques techniques

Flux lumineux	2516 lm-h
Puissance de raccordement	29.4 W
Rendement lumineux	73.3 lm-h/W
Flux lumineux du module	3845 lm-c
Puissance du module	26,4 W
Précision des couleurs	-
Rendu des couleurs	CRI > 90
Maintien du flux lumineux	L70/B50 à 170'000 h (25 °C)
Température de couleur	2700 K

Autres informations

Répartition lumineuse	libre
Tension de fonctionnement	220 – 240 V AC/DC 0 / 50 / 60 Hz
Température de service	max. 50 °C
Poids	2.75 kg

