

Scanner le code QR pour en savoir plus sur cet article sur www.neuco.ch

B 12 147K27
blanc - RAL 9003
LED 9.5 W 991 lm-h 2700 K
Convertisseur DALI pilotable



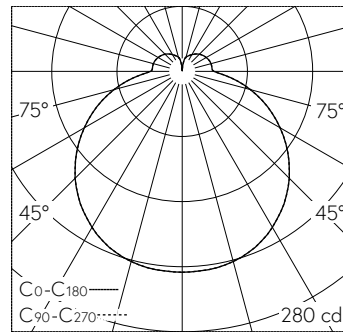
IP44 IK04

Plafonnier apparent et applique apparente avec répartition lumineuse libre. Indice de protection IP44, protégé contre les projections d'eau. Classe de protection I.

Avec module à LED interchangeable, prévu pour une durée de vie d'au moins 50'000 heures et protégé contre la surchauffe. Livraison de modules LED et de pièces d'usure compatibles garantie pendant 20 ans. Avec bloc d'alimentation à LED, pour pilotage DALI, 220-240 V, 0/50-60 Hz. Indice de protection IP 44. Luminaire en fonderie d'aluminium. Finition couleur blanc. Verre opale soufflé à la bouche satiné mat. Deux entrées de câble pour branchement en dérivation du câble de raccordement jusqu'à Ø 11 mm, max. 5 x 1,5 mm². Dimensions: 210 x 210 x 120 mm.

Garantie 5 ans.

PUSH, switchDIM et Touch-DIM® ne sont pas pris en charge.



LED 2700 K 9.5 W 991 lm-h / CIE Flux 39 68 88 80 100 / B31 selon DIN 5040

Caractéristiques techniques

| | |
|---------------------------|----------------------------|
| Flux lumineux | 991 lm-h |
| Puissance de raccordement | 9.5 W |
| Rendement lumineux | 104.3 lm-h/W |
| Flux lumineux du module | 1240 lm-c |
| Puissance du module | 7,6 W |
| Précision des couleurs | - |
| Rendu des couleurs | CRI > 90 |
| Maintien du flux lumineux | L90/B50 à 50'000 h (25 °C) |
| Température de couleur | 2700 K |

Autres informations

| | |
|---------------------------|--|
| Répartition lumineuse | libre |
| Tension de fonctionnement | 220 – 240 V AC 50 / 60 Hz 176 – 276 V DC 0 Hz |
| Température de service | max. 55 °C |
| Poids | 1.9 kg |

