

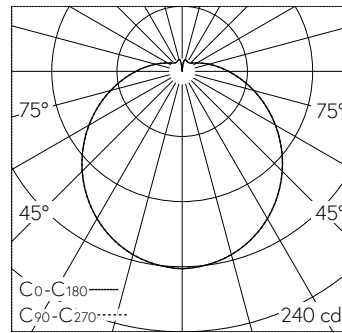
Scanner le code QR pour en savoir plus sur cet article sur [www.neuco.ch](http://www.neuco.ch)

**B 12 223K27**  
 blanc - RAL 9003  
 LED 8.4 W 769 lm-h lm-h 2700 K  
 Convertisseur commutable on/off

Plafonnier apparent et applique apparente avec répartition lumineuse libre. Indice de protection IP44, protégé contre les projections d'eau. Classe de protection I.

Luminaire fabriqué en fonderie d'aluminium. Finition Laque cuite au four couleur blanche. Verre opale soufflé à la bouche satiné mat avec fermeture à baïonnette. Une entrée pour câble de raccordement jusqu'à Ø 10,5 mm, max. 3 x 1,5². Diamètre 220 mm, hauteur 110 mm.

Garantie 5 ans.



LED 2700 K 8.4 W 769 lm-h / CIE Flux 39 67 86 84 100 / B31 selon DIN 5040



IP44 IK03

**Caractéristiques techniques**

Flux lumineux	769 lm-h
Puissance de raccordement	8.4 W
Rendement lumineux	91.5 lm-h/W
Flux lumineux du module	1090 lm-c
Puissance du module	6,7 W
Précision des couleurs	-
Rendu des couleurs	CRI > 90
Maintien du flux lumineux	L90/B50 à 50'000 h (25 °C)
Température de couleur	2700 K

**Autres informations**

Répartition lumineuse	libre
Tension de fonctionnement	220 - 240 V AC 50 / 60 Hz
Température de service	max. 30 °C
Poids	1.1 kg

