

Scanner le code QR pour en savoir plus sur cet article sur www.neuco.ch

B 12 223K3
blanc - RAL 9003
LED 8.4 W 780 lm-h lm-h 3000 K
Convertisseur commutable on/off

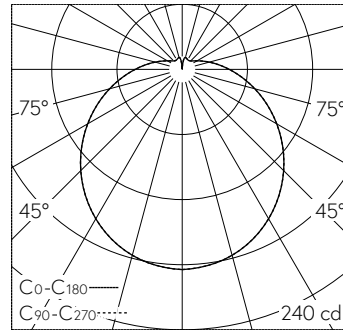


Plafonnier apparent et applique apparente avec répartition lumineuse libre. Indice de protection IP44, protégé contre les projections d'eau. Classe de protection I.

Avec module à LED interchangeable, prévu pour une durée de vie d'au moins 200'000 heures et protégé contre la surchauffe. Livraison de modules LED et de pièces d'usure compatibles garantie pendant 20 ans. Avec bloc d'alimentation LED 220-240 V, 50-60 Hz. Indice de protection IP 44. Luminaire fabriqué en fonderie d'aluminium. Finition couleur blanc. Verre opale soufflé à la bouche satiné mat avec fermeture à baïonnette. Une entrée pour câble de raccordement jusqu'à Ø 10,5 mm, max. 3 x 1,5 mm². Diamètre 220 mm, hauteur 110 mm.

Garantie 5 ans.

Le luminaire ne doit jamais fonctionner sans son couvercle complet de protection.



LED 3000 K 8.4 W 780 lm-h / CIE Flux 39 67 86 84 100 / B31 selon DIN 5040

Caractéristiques techniques

Flux lumineux	780 lm-h
Puissance de raccordement	8.4 W
Rendement lumineux	92.9 lm-h/W
Flux lumineux du module	1105 lm-c
Puissance du module	6,7 W
Précision des couleurs	-
Rendu des couleurs	CRI > 90
Maintien du flux lumineux	L70/B50 à 200'000 h (25 °C)
Température de couleur	3000 K

Autres informations

Répartition lumineuse	libre
Tension de fonctionnement	220 – 240 V AC 50 / 60 Hz
Température de service	max. 30 °C
Poids	1.1 kg

