

Scanner le code QR pour en savoir plus sur cet article sur [www.neuco.ch](http://www.neuco.ch)

**B 22 109K3**  
graphite - RAL 7024  
LED 2.3 W 24 V 31 lm-h 3000 K  
Convertisseur commutable on/off



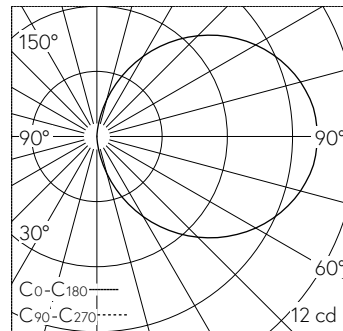
**IP65 IK08**

Applique à encastrer avec répartition lumineuse libre.  
Indice de protection IP65 étanche à la poussière et protégé contre les jets d'eau  
Classe de protection III.

Diffusion libre. 24 V DC. Sans bloc alimen. Avec module à LED interchangeable, prévu pour une durée de vie d'au moins 200'000 heures et protégé contre la surchauffe. Livraison de modules LED et de pièces d'usure compatibles garantie pendant 20 ans. Indice de protection IP 65, classe de protection III. Luminaire en fonderie d'aluminium, aluminium et acier inoxydable Technologie de revêtement Unidure®, couleur graphite. Verre de sécurité blanc. Une entrée pour câble de raccordement jusqu'à Ø 10,5 mm. Dimensions Ø 80 x 80 mm. Luminaire pour montage encastré dans une réservation avec les dimensions Ø 71 x 90 mm ou dans le boîtier d'encastrement B 10 415.

Garantie 5 ans.

La distance latérale séparant le boîtier du luminaire des éléments de construction environnants doit être d'au moins 50 mm.



LED 3000 K 2.3 W 31 lm-h / CIE Flux 12 37 66 50 100 / C11 selon DIN 5040

**Caractéristiques techniques**

Flux lumineux	31 lm-h
Puissance de raccordement	2.3 W
Rendement lumineux	13.5 lm-h/W
Flux lumineux du module	285 lm-c
Puissance du module	1,9 W
Précision des couleurs	-
Rendu des couleurs	CRI > 90
Maintien du flux lumineux	L90/B50 à 200'000 h (25 °C)
Température de couleur	3000 K

**Autres informations**

Répartition lumineuse	libre
Boîtier d'alimentation	<b>externe, commander séparément</b>
Tension de fonctionnement	24 V DC
Température de service	max. 60 °C
Poids	0.25 kg

